

# EURO VI-CATALOGUE

your solution for exhaust system

*Save The Planet*



**EURO VI EXHAUST SYSTEM**



La linea Green-Energy è sinonimo di energia pulita che offre prodotti per sistemi di scarico ad alta efficienza ambientale. GreenEnergy propone soluzioni innovative in grado di migliorare la qualità di vita e sposa la filosofia dello sviluppo eco-sostenibile ed environment-friendly. Un ideale ma soprattutto una mission "verde" che nasce con l'obiettivo di costruire con successo modelli di catalizzatori euro4/5 capaci -attraverso i filtri-di trattenere la fuliggine e il particolato contenuto nei gas di scarico motori ferroviari. Oggi la GreenEnergy non e' semplicemente specializzata nella produzione di catalizzatori e filtri/antiparticolato ma si è ampliata trovando applicazione nel settore ferroviario e nautico applicazione della catalizzazione nei settori ferroviario e nautico. Il marchio greenenergy denota tecnologia ed eccellenza coniugandola con il rispetto della natura ed ha a cuore il benessere sociale dell'intero pianeta.

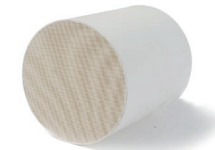
The brand Green-Energy is an icon in the field of clean energy offering products for exhaust systems of the highest level of efficiency with the lowest impact on the environment. Green-Energy proposes the most adequate solutions in order to raise the standard of living /life standard according to an environmental-friendly and sustainable development approach. A "green-oriented" mission aiming at manufacturing a new generation of catalysts certified according to euro4/5 standard quality with the capability of filter out soot and particulate emissions. Today Green-Energy is a specialist brand for the production of catalyst and DPF/SCR substrate filters for on-road vehicles as well as implementing a new project for railway and naval sectoral application. Green-energy is a leader of excellence and technology by respecting nature's principles and social welfare at a global/worldwide level.




**EURO VI**




**IVECO CATALYST**



**FILTER**


 La linea di silenziatori catalitici Green Energy grazie alla capacità di progettare e sviluppare l'intero sistema di scarico risponde all'esigenza sempre più pressante di ridurre le emissioni inquinanti nei mezzi di trasporto industriali e commerciali.


Sviluppata nel pieno rispetto delle normative di riferimento, offre una vastissima gamma di articoli riprodotti fedelmente sugli standard OE di riferimento.

 Thanks to the ability to design and develop the complete exhaust system, the Green Energy catalytic silencers line responds to the urgent need to reduce the heavy duties and commercial vehicle's polluting emissions.

This line, developed in full compliance with the relevant regulations, offers a wide range of articles accurately reproduced according to OE relevant standards .

 La empresa ha obtenido la certificación **GOST-R** de cumplimiento que garantiza la calidad del producto y los requisitos de cumplimiento de normativas de la Federación Rusa. **ISO 9001**, un conjunto de estándares de validez internacional, que se refieren a los sistemas de gestión de calidad, con el objetivo de garantizar que el producto suministrado cumple los requisitos especificados. Certificación **TR CU 018**, un documento que certifique que los productos se ajustan a las normas de calidad y seguridad de conformidad con los reglamentos técnicos de la Unión de Aduanas aplicada a Bielorrusia, Rusia y Kazajstán.

 La société a obtenu la certification de conformité **GOST-R** qui garantit la qualité du produit et les exigences de conformité réglementaire de la Fédération de Russie. La certification **ISO 9001**: un ensemble de normes internationales en vigueur, qui se réfèrent à des systèmes de gestion de la qualité, dans le but de assurer que le produit fourni est conforme aux exigences spécifiées. Certification **TR CU 018**: un document attestant que les produits sont conformes aux normes de qualité et de sécurité aux règlements techniques de l'Union douanière appliqués à la Biélorussie, la Russie et le Kazakhstan.

 Das Unternehmen hat die **GOST-R** Zertifikat erhalten, das garantiert, dass die Qualität von XXL Marmittes Produkte für die Anforderungen der Russische Föderation geeignet ist und alle seine gesetzlicher Vorschriften einhält. **ISO 9001** Zertifikat, das sich auf Qualitätsmanagementsysteme bezieht und das sicherstellt, dass die gelieferte Produkte alle festgelegten Anforderungen erfüllen. **TR CU 018**, ein Zertifikat, dass die Übereinstimmung von XXL Marmittes Produkte mit den von technischen Vorschriften der Länder der Zollunion (Russland, Weißrussland, Kazachstan, Armenia) festgestellten Qualitätsstandards bestätigt.



### **Lunga durata**

I filtri utilizzati sono realizzati per assicurare la massima durata nelle più severe condizioni di utilizzo.

La loro caratteristica essenziale è quella di catturare e ossidare la fuliggine e il particolato contenuto nei gas di scarico dei motori diesel. La rigenerazione è avviata in maniera continua a temperature regolari grazie al nostro speciale coating dei filtri che assicura una durata di minimo 80mila km.

### **Long duration**

The filters used by XXL Marmitte Italiane ensure high durability even under the most severe usage conditions.

Their main feature is to capture and oxidize soot and particulate contained in the exhaust gas coming out of diesel engines. So, a process of continuous regeneration takes place at stable temperatures thanks to our special filters coating that ensures at least 80,000 km duration

### **Larga vida**

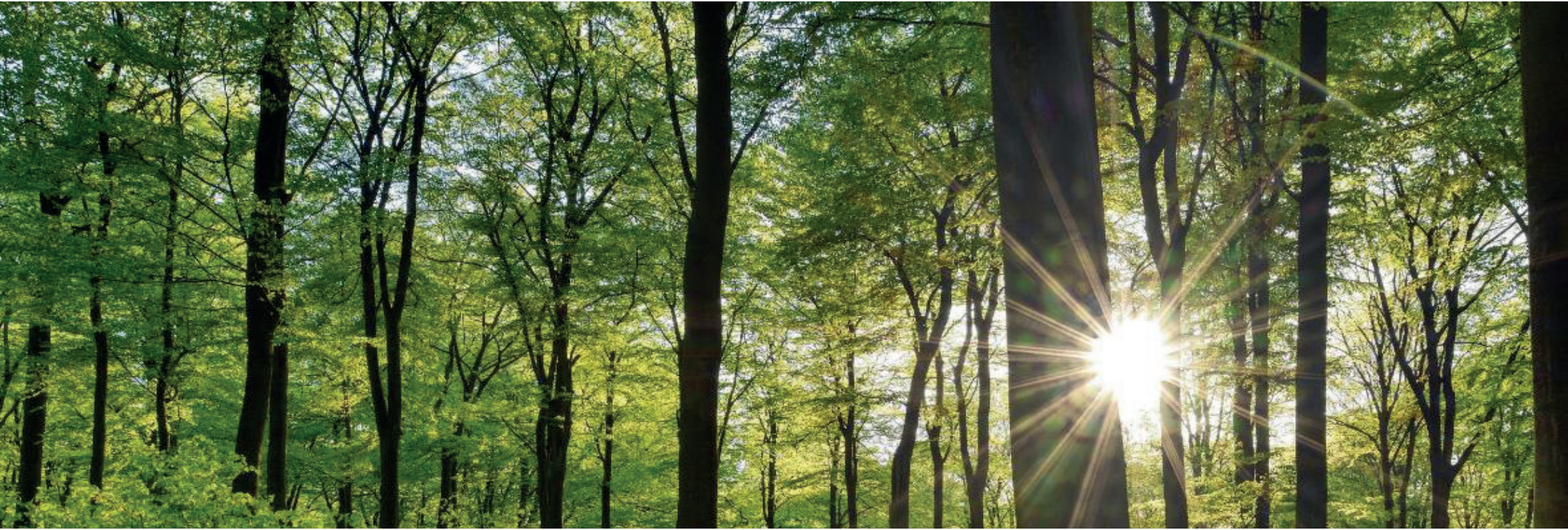
Los filtros utilizados están diseñados para garantizar la máxima durabilidad en las condiciones más duras. Su característica esencial es capturar y oxidar el hollín y partículas contenidas en los gases de escape de los motores diesel. Regeneración se activa continuamente a temperaturas regulares gracias a nuestros coating especial que garantiza una vida útil de mínimo 80.000 kilómetros.

### **Longue durée de vie**

Les filtres utilisés sont conçus pour garantir une durabilité maximale dans les pires conditions d'exploitation. Leur caractéristique essentielle consiste à capter et à oxyder la suie et des particules contenues dans les gaz d'échappement provenant des moteurs diesel. La régénération est déclenchée en permanence à une température régulière grâce à nos filtres de revêtement (coating) spécial qui garantit une durée de vie de minimum de 80 000 km.

### **Langlebigkeit**

Die verwendeten Filter halten auch unter den härtesten Einsatzbedingungen. Die dienen dazu, den Ruß und die Schwebstoffe zu erfassen und oxydieren, die im Abgas von Dieselmotoren enthalten sind. Die Regeneration erfolgt immerzu in regelmäßigen Temperaturen dank unseres Filtercoating, die eine Mindestdauer von 80,000 km gewährleistet.



*Save the planet....Green is the future*



# Il nostro pianeta vale!

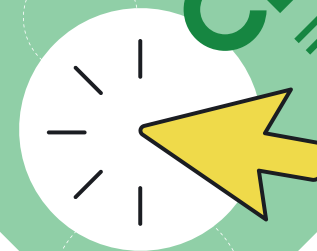
• La linea **GreenEnergy** propone, dal 2010, soluzioni innovative in grado di migliorare la qualità di vita e sposa la filosofia dello sviluppo **eco-sostenibile** ed **environment-friendly**.

Una **mission "verde"** che nasce con l'obiettivo di costruire con successo modelli di catalizzatori euro IV/V/VI capaci attraverso il sistema filtrante di trattenere gli inquinanti e il particolato contenuto nei gas di scarico dei motori.



**Il tuo sistema di scarico  
smette d'inquinare!**

SCR Catalyst



**CLICK**



## ***BRAND - Daf***

### **TYPE / MODEL**

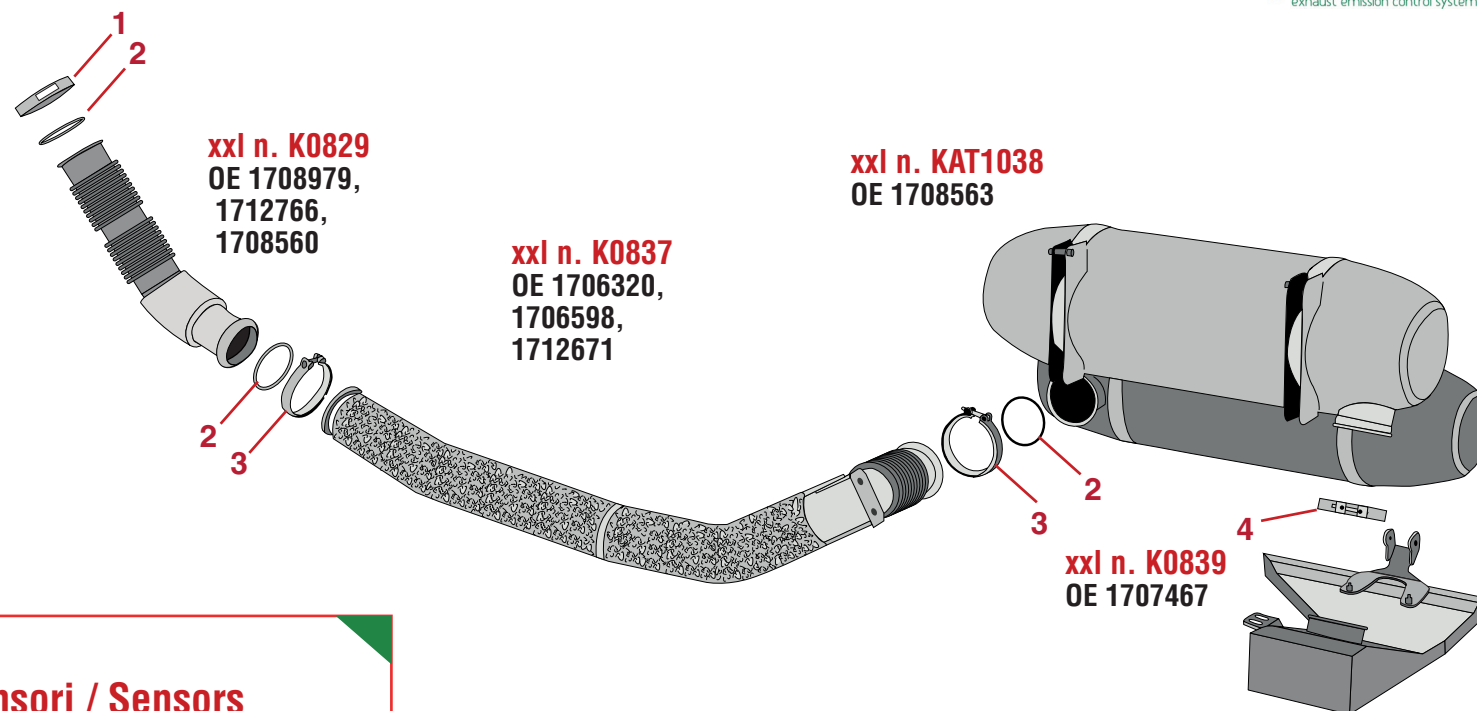
- LF .....	06
- CF .....	08
- XF .....	13

# DAF - LF

## EURO 6 - Horizontal

### Vehicle engine

PX5 / 4.5 ltr. / 4 cyl.  
112 KW / 150 HP  
135 KW / 180 HP  
157 KW / 210 HP



**xxl n. K0829**  
OE 1708979,  
1712766,  
1708560

**xxl n. K0837**  
OE 1706320,  
1706598,  
1712671

**xxl n. KAT1038**  
OE 1708563

**xxl n. K0839**  
OE 1707467

### Kit filtro antiparticolato/ Kit particulate filter



**xxl n. FI006**  
OE n. 1961522  
Type: Diesel  
Particle Filter  
Technology:  
HP-SIC



**xxl n. X10114L**  
Type: Clamp  
**xxl n. X10105L**  
Type: Gasket

Kit n. X10105L, Oe 1976845

### Sensori / Sensors



**xxl n. GT021**  
OE n. 1971911  
**xxl n. GT101**  
OE n. 1971903  
Type: Temperature  
Sensor



**xxl n. NX050**  
OE n. 1971946  
**xxl n. NX084**  
OE n. 1928761  
Type: NOX Sensor

### Accessori / Accessories

1. **xxl n. X20062L**, OE 1708562, Type: Clamp
2. **xxl n. X20071L**, OE 1704961, Type: Gasket  
1711731,
3. **xxl n. X20064L**, OE 1704962, Type: Clamp
4. **xxl n. X20065L**, OE 1707468, Type: Clamp

### Substrati interni / Built-in substrates\*

DOC

SCR with ASC

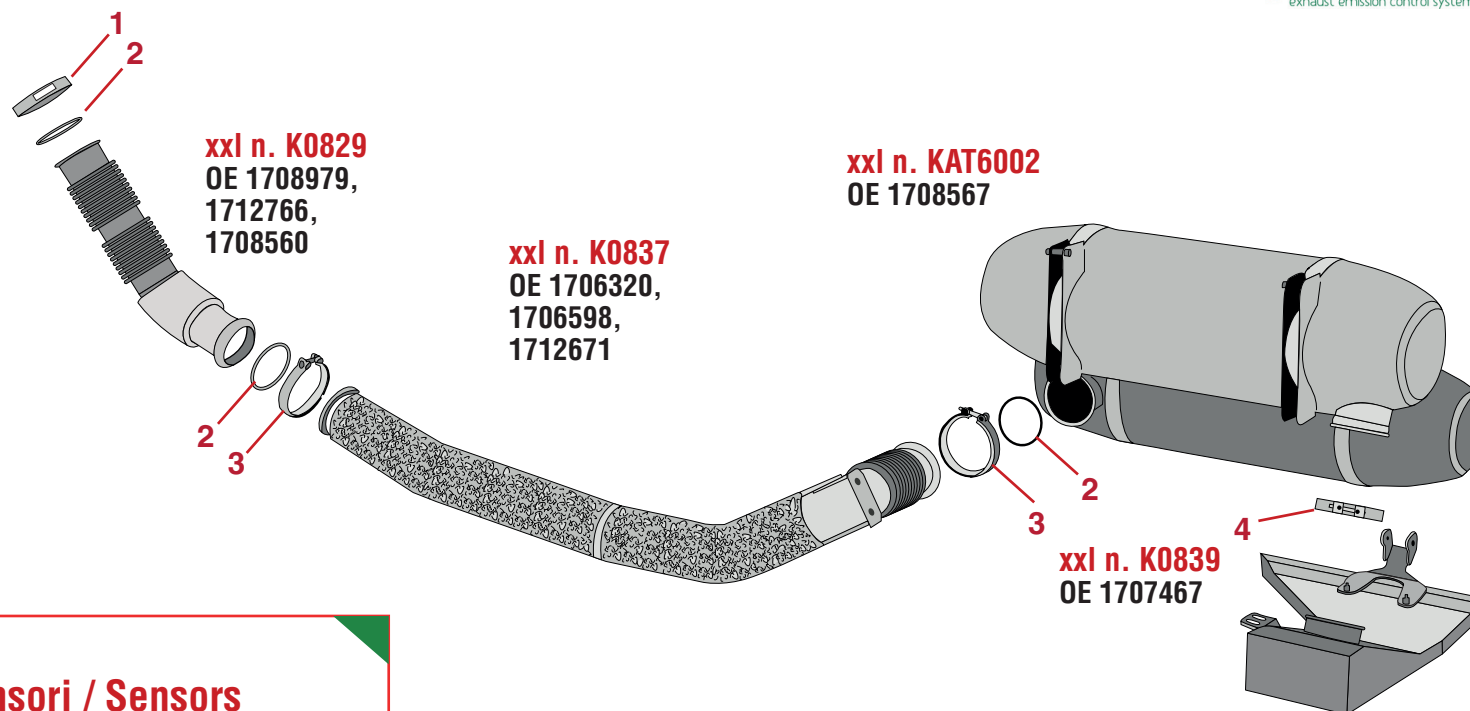


# DAF - LF

## EURO 6 - Horizontal

### Vehicle engine

PX7 / 6.7 ltr. / 6 cyl.  
164 KW / 220 HP  
186 KW / 250 HP  
208 KW / 280 HP  
231 KW / 310 HP



### Kit filtro antiparticolato/ Kit particulate filter



xxl n. FI054  
OE n. 2137422,  
1997433  
Type: Diesel  
Particle Filter  
Technology:  
HP-SIC



xxl n. X10104L  
Type: Clamp  
xxl n. X10112L  
Type: Gasket

Kit n. X20072L, Oe 1997442

### Sensori / Sensors



xxl n. GT021  
OE n. 1971911  
xxl n. GT101  
OE n. 1971903  
Type: Temperature  
Sensor



xxl n. NX050  
OE n. 1971946  
xxl n. NX084  
OE n. 1928761  
Type: Nox Sensor

### Accessori / Accessories

1. xxl n. X20062L, OE 1708562, Type: Clamp
2. xxl n. X20071L, OE 1704961, Type: Gasket  
1711731,
3. xxl n. X20064L, OE 1704962, Type: Clamp
4. xxl n. X20065L, OE 1707468, Type: Clamp

### Substrati interni / Built-in substrates\*

DOC SCR with ASC

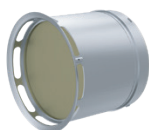




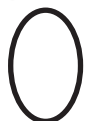
# DAF - CF

EURO 6 - Horizontal

## Kit filtro antiparticolato/ Kit particulate filter



**xxl n. FI037**  
OE n. 1891485,  
1945456, 2137441R  
Type: Diesel  
Particle Filter



**xxl n. 10107L**  
Type: Gasket



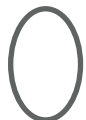
**xxl n. 10103L**  
Type: Clamp



**xxl n. 10108L**  
Type: Thin gasket



**xxl n. 10109L**  
Type: Rope



**xxl n. 10111L**  
Type: Knitwire

Kit n. 10110L, Oe 1927181

## Vehicle engine

**MX11 / 10.8 ltr. / 6 cyl.**  
**210 KW / 290 HP**  
**240 KW / 330 HP**  
**271 KW / 370 HP**  
**291 KW / 400 HP**  
**320 KW / 440 HP**

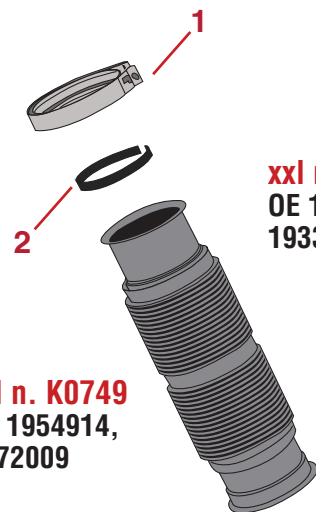
## Sensori / Sensors



**xxl n. GT099**  
OE n. 18511853  
**xxl n. GT100**  
OE n. 1863283  
Type: Temperature  
Sensor



**xxl n. KAT1037**  
OE n. 1862931,  
2139930  
Type: NOX Sensor

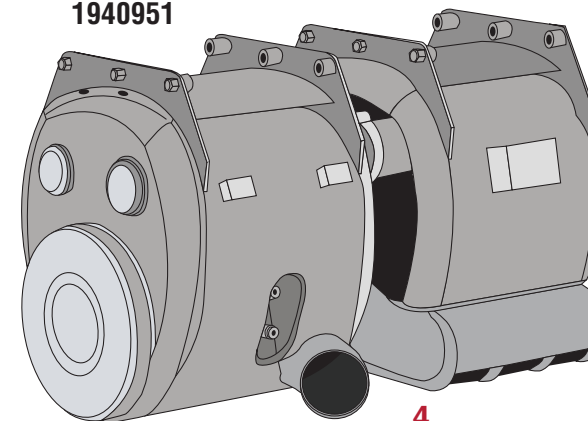


**xxl n. KAT0751**  
OE 1924181,  
1933421

**xxl n. K0749**  
OE 1954914,  
1872009



**xxl n. KAT5034**  
OE1947131,  
1940951



**xxl n. K0851**  
OE 1900816,  
1940702,  
1940703

**xxl n. K0750**  
OE 1883375,1883368,21216110

## Accessori / Accessories

1. **xxl n. X20066L**, OE 1980467, Type: Clamp  
1997980,
2. **xxl n. X20067L**, OE 1895549, Type: Gasket
3. **xxl n. X10032L**, OE 1980468, Type: Clamp  
1997981,
4. **xxl n. X20068L**, OE 1895550, Type: Gasket

## Substrati interni / Built-in substrates\*

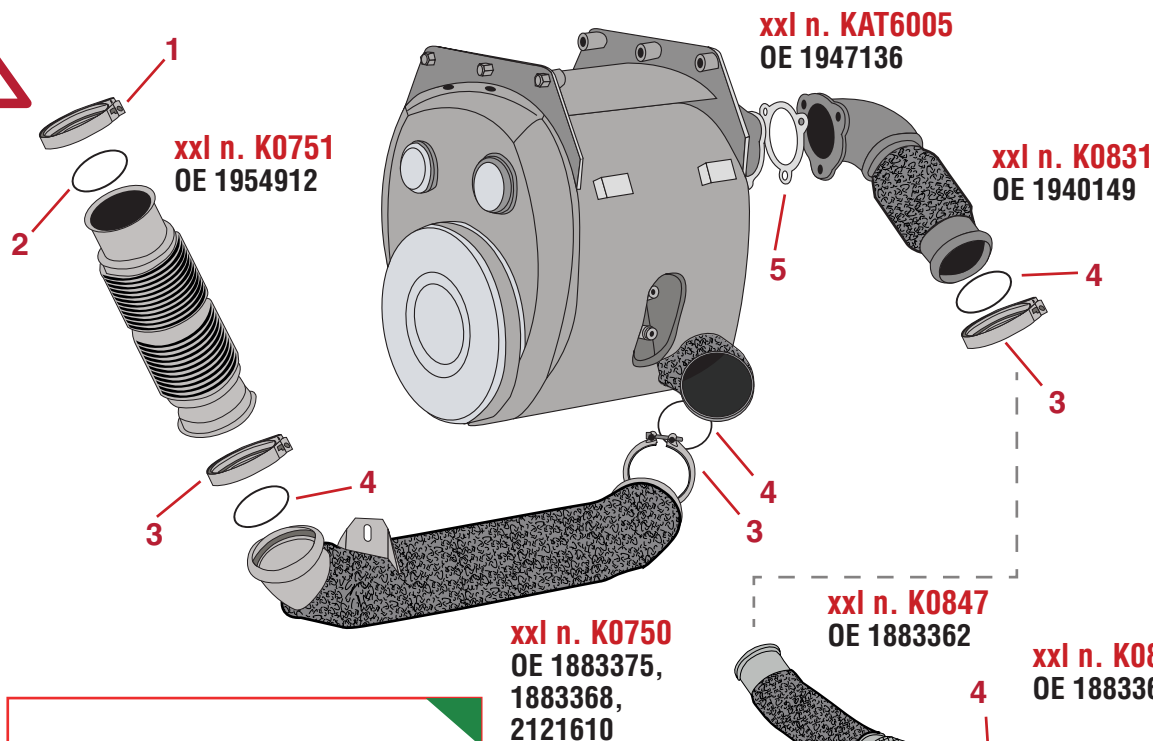
DOC

SCR with ASC



# DAF - CF

EURO 6 - Horizontal



xxl n. K0751  
OE 1954912

xxl n. KAT6005  
OE 1947136

xxl n. K0831  
OE 1940149

Vehicle engine

MX11 / 10.8 ltr. / 6 cyl.  
210 KW / 290 HP  
240 KW / 330 HP  
271 KW / 370 HP  
291 KW / 400 HP  
320 KW / 440 HP

xxl n. KAT6004  
OE 1903901

xxl n. K0750  
OE 1883375,  
1883368,  
2121610

xxl n. K0847  
OE 1883362

xxl n. K0848  
OE 1883363

## Kit filtro antiparticolato/ Kit particulate filter



xxl n. F1037  
OE n. 1891485,  
1945456, 2137441R  
Type: Diesel  
Particle Filter



xxl n. 10107L  
Type: Gasket



xxl n. 10103L  
Type: Clamp



xxl n. 10108L  
Type: Thin gasket



xxl n. 10109L  
Type: Rope



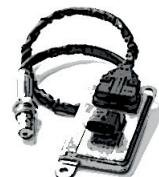
xxl n. 10111L  
Type: Knitwire

Kit n. 10110L, Oe 1927181

## Sensori / Sensors



xxl n. GT099  
OE n. 1851853  
xxl n. GT100  
OE n. 1863283  
Type: Temperature  
Sensor



xxl n. KAT1037  
OE n. 1862931,  
2139930  
Type: NOX Sensor

## Accessori / Accessories

1. xxl n. X20066L, OE 1980467, Type: Clamp  
1997980,
2. xxl n. X20067L, OE 1895549, Type: Gasket
3. xxl n. X10032L, OE 1980468, Type: Clamp  
1997981,
4. xxl n. X20068L, OE 1895550, Type: Gasket
5. xxl n. X20069L, OE 1836930, Type: Gasket  
1977517,

## Substrati interni / Built-in substrates\*

DOC

SCR with ASC



# DAF - CF

## EURO 6 - Horizontal

### Kit filtro antiparticolato/ Kit particulate filter



**xxl n. F1037**  
OE n. 1891485,  
1945456, 2137441R  
Type: Diesel  
Particle Filter



**xxl n. 10107L**  
Type: Gasket



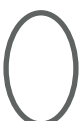
**xxl n. 10103L**  
Type: Clamp



**xxl n. 10108L**  
Type: Thin gasket



**xxl n. 10109L**  
Type: Rope



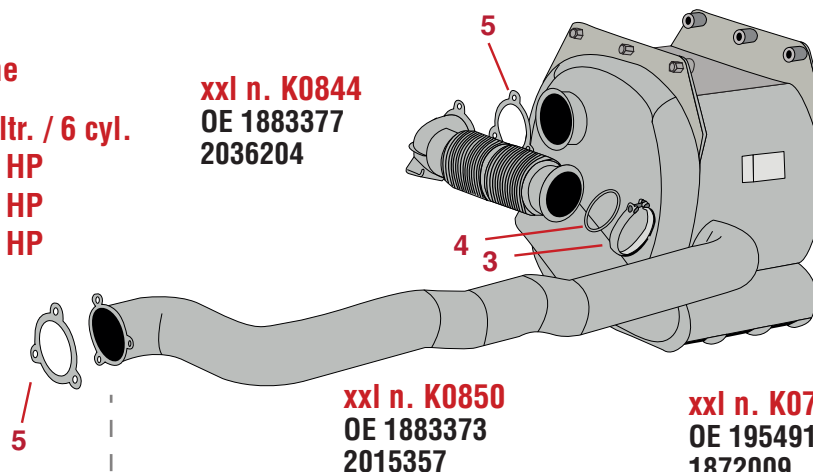
**xxl n. 10111L**  
Type: Knitwire

Kit n. X10110L, Oe 1927181

### Vehicle engine

**MX 13 / 12.9 ltr. / 6 cyl.**  
**303 KW / 412 HP**  
**340 KW / 460 HP**  
**375 KW / 510 HP**

**xxl n. K0844**  
OE 1883377  
2036204



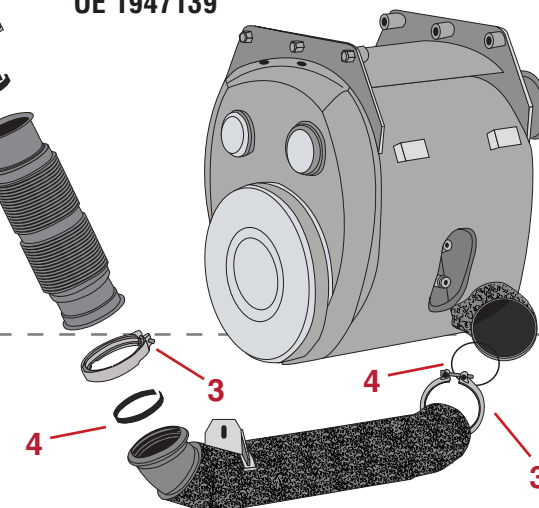
**xxl n. K0850**  
OE 1883373  
2015357

**xxl n. KAT6006**  
OE 1924189

**xxl n. KAT6007**  
OE 1947139

**xxl n. K0851**  
OE 1900816,  
1940702,  
1940703

**xxl n. K0749**  
OE 1954914,  
1872009



**xxl n. K0843**  
OE 1883371

### Sensori / Sensors



**xxl n. GT099**  
OE n. 1851853  
**xxl n. GT100**  
OE n. 1863283  
Type: Temperature  
Sensor



**xxl n. KAT1037**  
OE n. 1862931,  
2139930  
Type: NOX Sensor

### Accessori / Accessories

1. **xxl n. X20066L**, OE 1980467, Type: Clamp  
1997980,
2. **xxl n. X20067L**, OE 1895549, Type: Gasket
3. **xxl n. X10032L**, OE 1980468, Type: Clamp  
1997981,
4. **xxl n. X20068L**, OE 1895550, Type: Gasket
5. **xxl n. X20069L**, OE 1836930, Type: Gasket  
1977517,

### Substrati interni / Built-in substrates\*

DOC

SCR with ASC

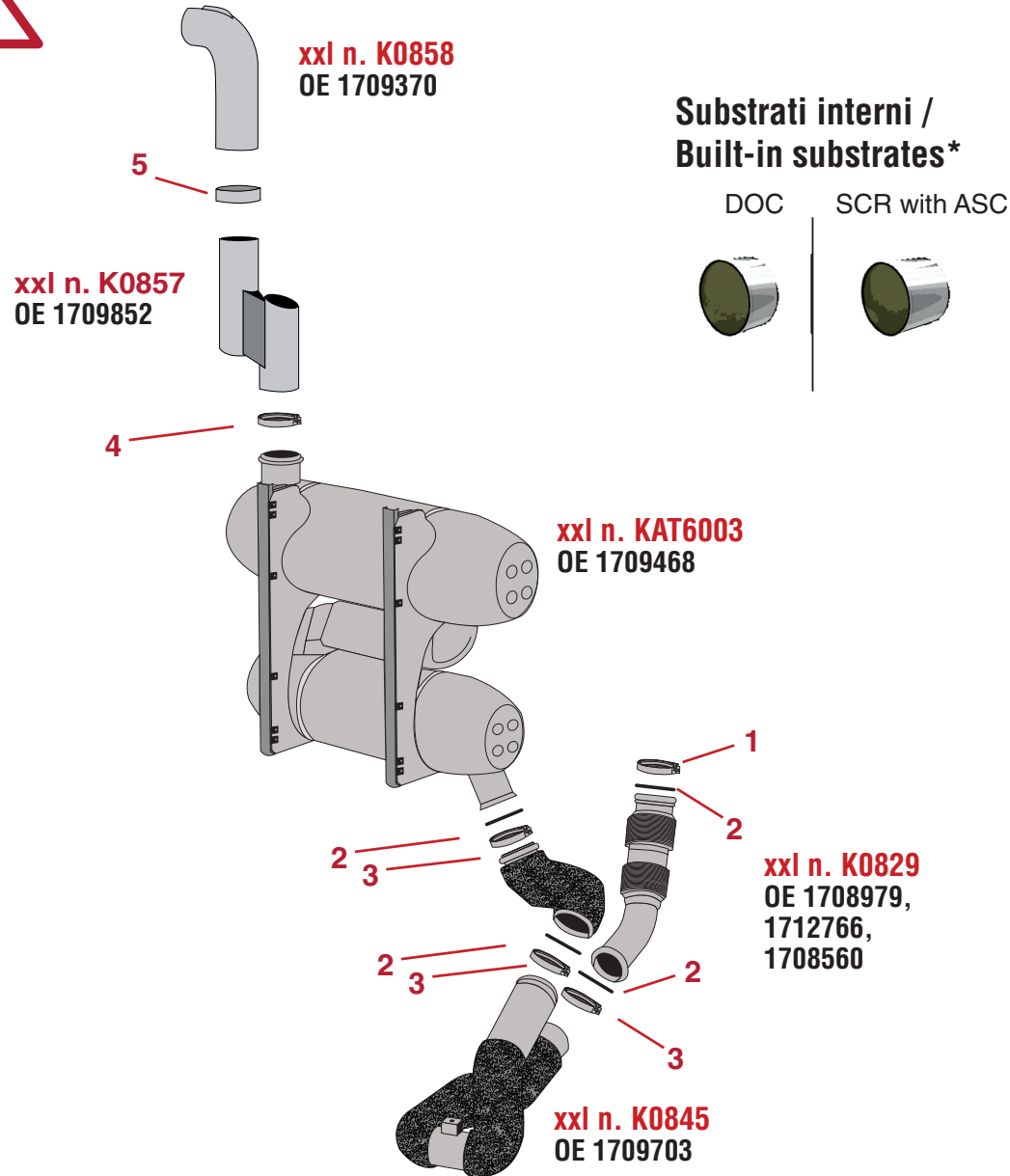


# DAF - CF

## EURO 6 - Vertical

### Vehicle engine

PX7 / 6.7 ltr. / 6 cyl.  
 164 KW / 220 HP  
 186 KW / 250 HP  
 208 KW / 280 HP  
 231 KW / 310 HP



### Kit filtro antiparticolato/ Kit particulate filter



xxl n. FI006  
 OE n. 1961522,  
 Type: Diesel  
 Particle Filter



xxl n. X10114L  
 Type: Clamp



xxl n. X10105L  
 Type: Gasket

Kit n. X10105L, Oe 1976845

### Sensori / Sensors



xxl n. GT021  
 OE n. 1971911  
 xxl n. GT101  
 OE n. 1971903  
 Type: Temperature  
 Sensor



xxl n. NX050  
 OE n. 1862931,  
 2139930  
 xxl n. NX083  
 OE n. 2040451  
 Type: NOX Sensor

### Accessori / Accessories

1. xxl n. X20062L, OE 1708562, Type: Clamp
2. xxl n. X20071L, OE1704961, Type: Gasket  
1711731,
3. xxl n. X20064L, OE 1704962, Type: Clamp
4. xxl n. X20065L, OE 1707468, Type: Clamp
5. xxl n. X09008L, OE 1702279, Type: Clamp  
1701991

# DAF - CF

## EURO 6 - Vertical

### Kit filtro antiparticolato/ Kit particulate filter



**xxl n. F1037**  
OE n. 1891485,  
1945456, 2137441R  
Type: Diesel  
Particle Filter



**xxl n. X10107L**  
Type: Gasket



**xxl n. X10103L**  
Type: Clamp



**xxl n. X10108L**  
Type: Thin gasket



**xxl n. X10109L**  
Type: Rope



**xxl n. X10111L**  
Type: Knitwire

Kit n. X10110L, Oe 1927181

### Vehicle engine

MX11 / 10.8 ltr. / 6 cyl.  
210 KW / 290 HP  
240 KW / 330 HP  
271 KW / 370 HP  
291 KW / 400 HP  
320 KW / 440 HP

### Substrati interni / Built-in substrates\*

DOC

SCR with ASC



**xxl n. K0859**  
OE 1972579

**xxl n. KAT1039**  
OE 1924188

**xxl n. K0849**  
OE 1939327

**xxl n. K0750**  
OE 1883375,  
1883368,  
2121610

**xxl n. KAT6008**  
OE 1947138

### Sensori / Sensors



**xxl n. GT099**  
OE n. 1851853  
**xxl n. GT100**  
OE n. 1863283  
Type: Temperature  
Sensor



**xxl n. KAT1037**  
OE n. 1862931,  
2139930  
Type: NOX Sensor

### Accessori / Accessories

1. xxl n. X20066L, OE 1980467, Type: Clamp  
1997980
2. xxl n. X20067L, OE 1895549, Type: Gasket
3. xxl n. X10032L, OE 1980468, Type: Clamp  
1997981,
4. xxl n. X20068L, OE 1895550, Type: Gasket
5. xxl n. X20070L, OE 1827321, Type: Clamp
6. xxl n. X20073L, OE 1827320, Type: Gasket
7. xxl n. X08008L, OE 1296068, Type: Clamp

# DAF - XF

EURO 6 - Horizontal

## Kit filtro antiparticolato/ Kit particulate filter



**xxl n. FI037**  
OE n. 1891485,  
1945456, 2137441R  
Type: Diesel  
Particle Filter



**xxl n. X10107L**  
Type: Gasket



**xxl n. X10103L**  
Type: Clamp



**xxl n. X10108L**  
Type: Thin gasket



**xxl n. X10109L**  
Type: Rope



**xxl n. X10111L**  
Type: Knitwire

Kit n. X10110L, Oe 1927181

## Vehicle engine

**MX11 / 10.8 ltr. / 6 cyl.**  
210 KW / 290 HP  
240 KW / 330 HP  
271 KW / 370 HP  
291 KW / 400 HP  
320 KW / 440 HP

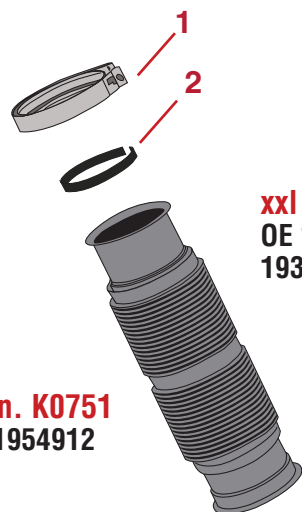
## Sensori / Sensors



**xxl n. GT099**  
OE n. 1851853  
**xxl n. GT100**  
OE n. 1863283  
Type: Temperature  
Sensor



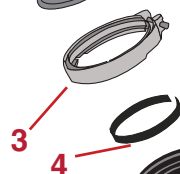
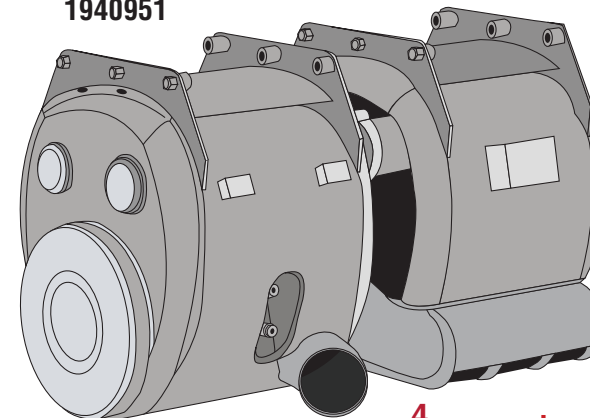
**xxl n. KAT1037**  
OE n. 1862931,  
2139930  
Type: NOX Sensor



**xxl n. K0751**  
OE 1954912

**xxl n. KAT0751**  
OE 1924181,  
1933421

**xxl n. KAT5034**  
OE 1947131,  
1940951



**xxl n. K0851**  
OE 1900816,  
1940702,  
1940703

**xxl n. K0750**  
OE 1883375, 1883368, 2121610

## Substrati interni / Built-in substrates\*

DOC



SCR with ASC



## Accessori / Accessories

1. **xxl n. X20066L**, OE 1980467, Type: Clamp  
1997980,
2. **xxl n. X20067L**, OE 1895549, Type: Gasket
3. **xxl n. X10032L**, OE 1980468, Type: Clamp  
1997981,
4. **xxl n. X20068L**, OE 1895550, Type: Gasket

# DAF - XF

EURO 6 - Horizontal

## Kit filtro antiparticolato/ Kit particulate filter



**xxl n. FI037**  
OE n. 1891485,  
1945456, 2137441R  
Type: Diesel  
Particle Filter



**xxl n. X10107L**  
Type: Gasket



**xxl n. 0103L**  
Type: Clamp



**xxl n. X10108L**  
Type: Thin gasket



**xxl n. X10109L**  
Type: Rope



**xxl n. X10111L**  
Type: Knitwire

Kit n. X10110L, Oe 1927181

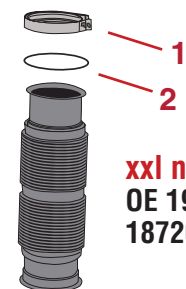
## Sensori / Sensors



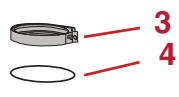
**xxl n. GT021**  
OE n. 1863283  
**xxl n. GT102**  
OE n. 1924191  
Type: Temperature  
Sensor



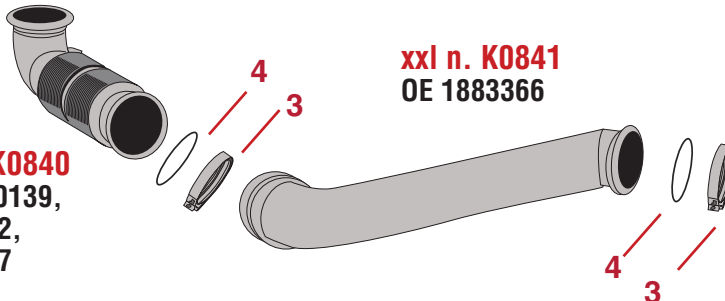
**xxl n. NX050**  
OE n. 1862931,  
2139930  
Type: NOX Sensor



**xxl n. K0749**  
OE 1954914,  
1872009



**xxl n. K0840**  
OE 1980139,  
2037072,  
1951177



**xxl n. K0841**  
OE 1883366

## Substrati interni / Built-in substrates\*

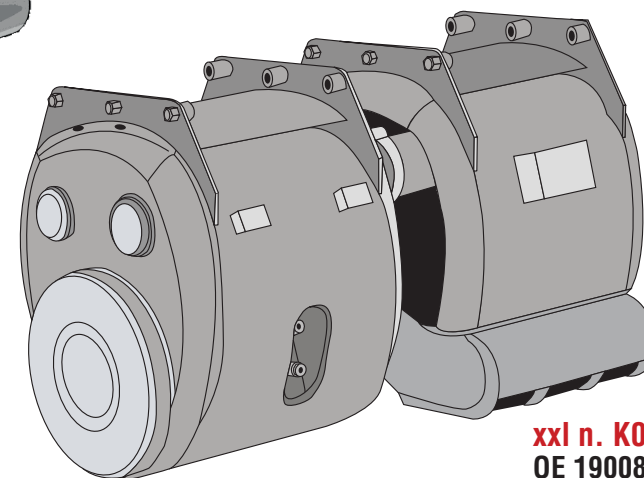
DOC



SCR with ASC



**xxl n. KAT6010**  
OE 1933422



**xxl n. KAT6009**  
OE 1947132

**xxl n. K0851**  
OE 1900816,  
1940702,  
1940703

## Accessori / Accessories

1. **xxl n. X20066L**, OE 1980467, Type: Clamp  
1997980,
2. **xxl n. X20067L**, OE 1895549, Type: Gasket
3. **xxl n. X10032L**, Oe 1980468, Type: Clamp  
1997981,
4. **xxl n. X20068L**, Oe 1895550, Type: Gasket

## Vehicle engine

**MX13 / 12.9 ltr. / 6 cyl.**  
**330 KW / 412 HP**  
**340 KW / 460 HP**  
**375 KW / 510 HP**



## ***BRAND - Iveco***

### **TYPE / MODEL**

- EUROCARGO .....	16
- STRALIS .....	18
- TRAKKER .....	25
- TRAKKER / STRALIS .....	27

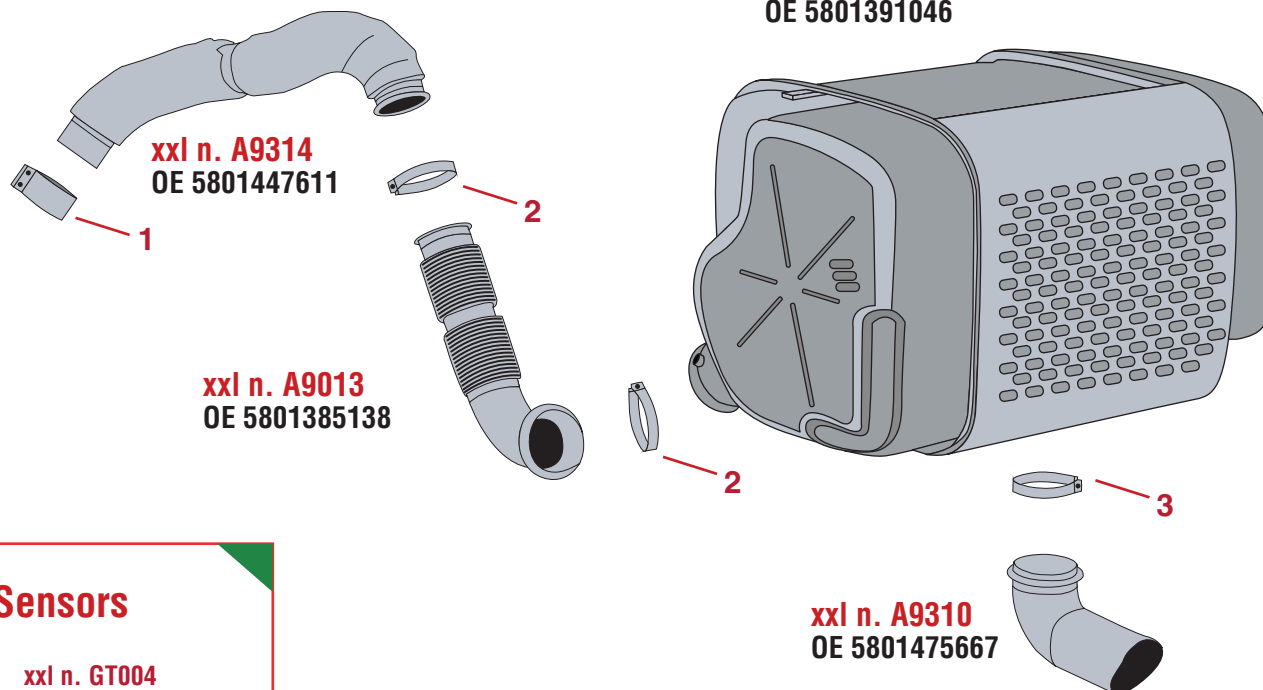


# IVECO - EURO CARGO

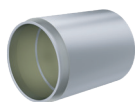
## EURO 6 - Horizontal

### Vehicle engine

Tector 7 / 4.5 ltr. / 4 cyl.  
 161KW / 220HP  
 183KW / 250HP  
 205KW / 280HP  
 235KW / 320HP



### Kit filtro antiparticolato/ particulate filter kit



xxl n. FI041  
OE n. 5801651208,  
5802045133  
Type: Diesel  
Particle Filter



xxl n. X07128L  
Type: Clamp  
xxl n. X07129L  
Type: Clamp  
xxl n. X07130L  
Type: Gasket

Kit n. X07123L, Oe 5801651206

### Sensori / Sensors



xxl n. GT004  
OE n. 5801455941  
xxl n. GT103  
OE n. 5801908973  
xxl n. GT104  
OE n. 5801922815  
xxl n. GT022  
OE n. 5801732665  
Type: Temperature  
Sensor



xxl n. NX079  
OE n. 5801754014,  
5801627703  
Type: Nox Sensor

### Accessori / Accessories

- xxl n. X08211L, Oe Universal, Type: Clamp
- xxl n. X05924L, Oe 500339542, Type: Clamp  
5801680759,
- xxl n. X07131L, Oe 5801478451, Type: Clamp

### Substrati interni / Built-in substrates\*

DOC SCR with ASC



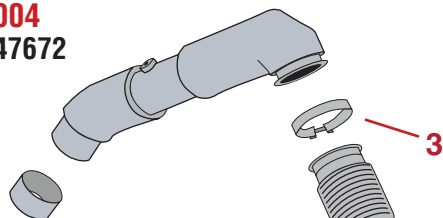
# IVECO - EURO CARGO

## EURO 6 - Horizontal

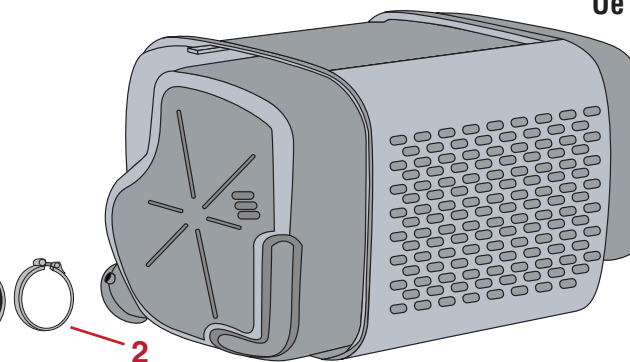
### Vehicle engine

Tector 5 / 6.7 ltr. / 6 cyl.  
117KW / 160HP  
139KW / 190HP  
154KW / 210HP

xxl n. A9004  
OE 5801447672



xxl n. A9010  
OE 5801522920

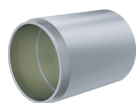


xxl n. KAT5021  
Oe 5801391038



xxl n. A9310  
Oe 5801475667

### Kit filtro antiparticolato/ particulate filter kit



xxl n. FI033  
OE n. 5801651207,  
5802045132  
Type: Diesel  
Particle Filter

Kit n. X07123L, Oe 5801651206



xxl n. X07128L  
Type: Clamp  
xxl n. X07129L  
Type: Clamp  
xxl n. X07130L  
Type: Gasket

### Sensori / Sensors



xxl n. GT004  
OE n. 5801455941  
xxl n. GT103  
OE n. 5801908973  
xxl n. GT104  
OE n. 5801922815  
xxl n. GT022  
OE n. 5801732665  
Type: Temperature  
Sensor



xxl n. NX079  
OE n. 5801754014,  
5801627703  
Type: Nox Sensor

### Accessori / Accessories

1. xxl n. X08211L, Oe Universal, Type: Clamp
2. xxl n. X07131L, Oe 5801478451, Type: Clamp
3. xxl n. X05924L, Oe 500339542, Type: Clamp  
5801680759,

### Substrati interni / Built-in substrates\*

DOC

SCR with ASC

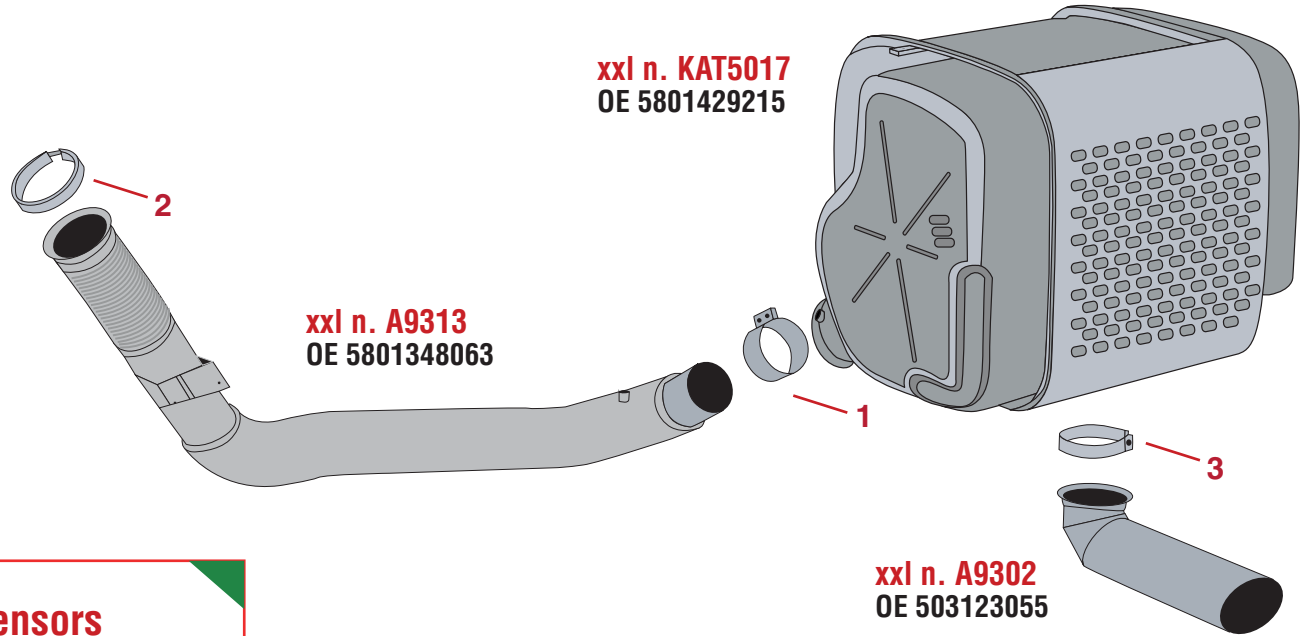


# IVECO - STRALIS

## EURO 6 - Horizontal

### Vehicle engine

Cursor 9 / 8.7 ltr. / 6 cyl.  
 228KW / 310HP  
 242KW / 330HP  
 264KW / 360HP  
 294KW / 400HP

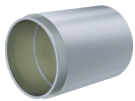


xxl n. KAT5017  
 OE 5801429215

xxl n. A9313  
 OE 5801348063

xxl n. A9302  
 OE 503123055

### Kit filtro antiparticolato/ particulate filter kit



xxl n. FI032  
 OE n. 5801651187  
 Type: Diesel  
 Particle Filter



xxl n. X07125L  
 Type: Clamp  
 xxl n. X07126L  
 Type: Clamp  
 xxl n. X07127L  
 Type: Gasket

Kit n. X07110L, Oe 5801651134

### Sensori / Sensors



xxl n. GT005  
 OE n. 5801455940,  
 504102603  
 xxl n. GT004  
 OE n. 5801455941  
 Type: Temperature  
 Sensor



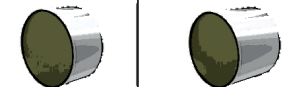
xxl n. NX051  
 OE n. 5801627702,  
 5801429373  
 xxl n. NX079  
 OE n. 5801627702  
 Type: Nox Sensor

### Accessori / Accessories

1. xxl n. X07111L, Oe 41288279, Type: Clamp
2. xxl n. X07042L, Oe 41201881, Type: Clamp
3. xxl n. X07109L, Oe 5801491218, Type: Clamp

### Substrati interni / Built-in substrates\*

DOC | SCR with ASC



# IVECO - STRALIS

## EURO 6 - Horizontal

### Vehicle engine

Cursor 9 / 8.7 ltr. / 6 cyl.

228KW / 310HP

242KW / 330HP

264KW / 360HP

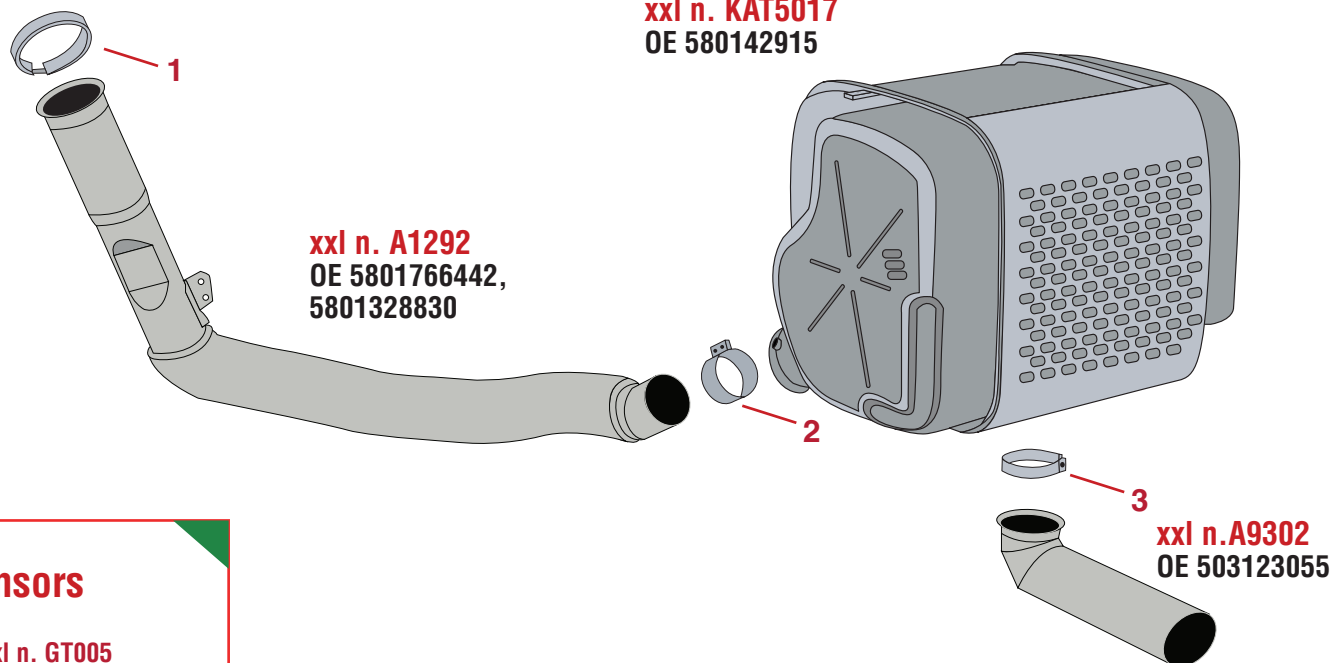
294KW / 400HP

Cursor 11 / 11.1 ltr. / 6 cyl.

308KW / 420HP

338KW / 460HP

353KW / 480HP

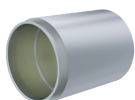


xxl n. KAT5017  
OE 580142915

xxl n. A1292  
OE 5801766442,  
5801328830

xxl n. A9302  
OE 503123055

### Kit filtro antiparticolato/ particulate filter kit



xxl n. FI032  
OE n. 5801651187  
Type: Diesel  
Particle Filter

Kit n. X07110L, Oe 5801651134



xxl n. X07125L  
Type: Clamp



xxl n. X07126L  
Type: Clamp



xxl n. X07127L  
Type: Gasket

### Sensori / Sensors



xxl n. GT005  
OE n. 5801455940,  
504102603



xxl n. GT004  
OE n. 5801455941  
Type: Temperature  
Sensor

xxl n. NX051  
OE n. 5801627702,  
5801429373

xxl n. NX079  
OE n. 5801627702  
Type: Nox Sensor

### Accessori / Accessories

1. xxl n. X07042L, Oe 41201881, Type: Clamp
2. xxl n. X07111L, Oe 41288279, Type: Clamp
3. xxl n. X07109L, Oe 5801491218, Type: Clamp

### Substrati interni / Built-in substrates\*

DOC

SCR with ASC

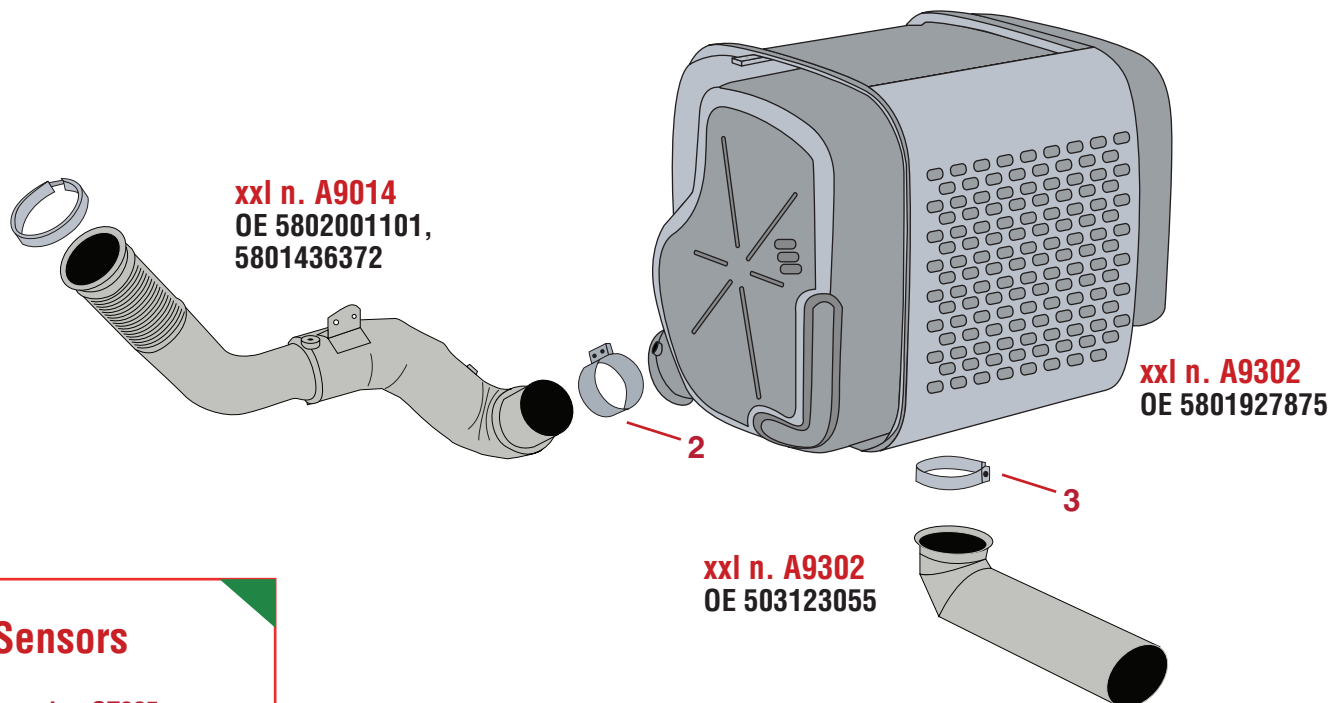


# IVECO - STRALIS

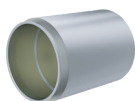
## EURO 6 - Horizontal

### Vehicle engine

Cursor 11 / 11.1 ltr. / 6 cyl.  
308KW / 420HP  
338KW / 460HP  
353KW / 480HP



### Kit filtro antiparticolato/ particulate filter kit



xxl n. F1048  
OE n. 5802041639  
Type: Diesel  
Particle Filter

Kit n. X07110L, Oe 5801651134



xxl n. X07125L  
Type: Clamp  
xxl n. X07126L  
Type: Clamp  
xxl n. X07127L  
Type: Gasket

### Sensori / Sensors



xxl n. GT005  
OE n. 5801455940,  
504102603



xxl n. GT004  
OE n. 5801455941  
Type: Temperature  
Sensor

xxl n. NX051  
OE n. 5801627702,  
5801429373

xxl n. NX079  
OE n. 5801627702  
Type: Nox Sensor

### Accessori / Accessories

1. xxl n. X07042L, Oe 41201881, Type: Clamp
2. xxl n. X07111L, Oe 41288279, Type: Clamp
3. xxl n. X07109L, Oe 5801491218, Type: Clamp

### Substrati interni / Built-in substrates\*

DOC

SCR with ASC



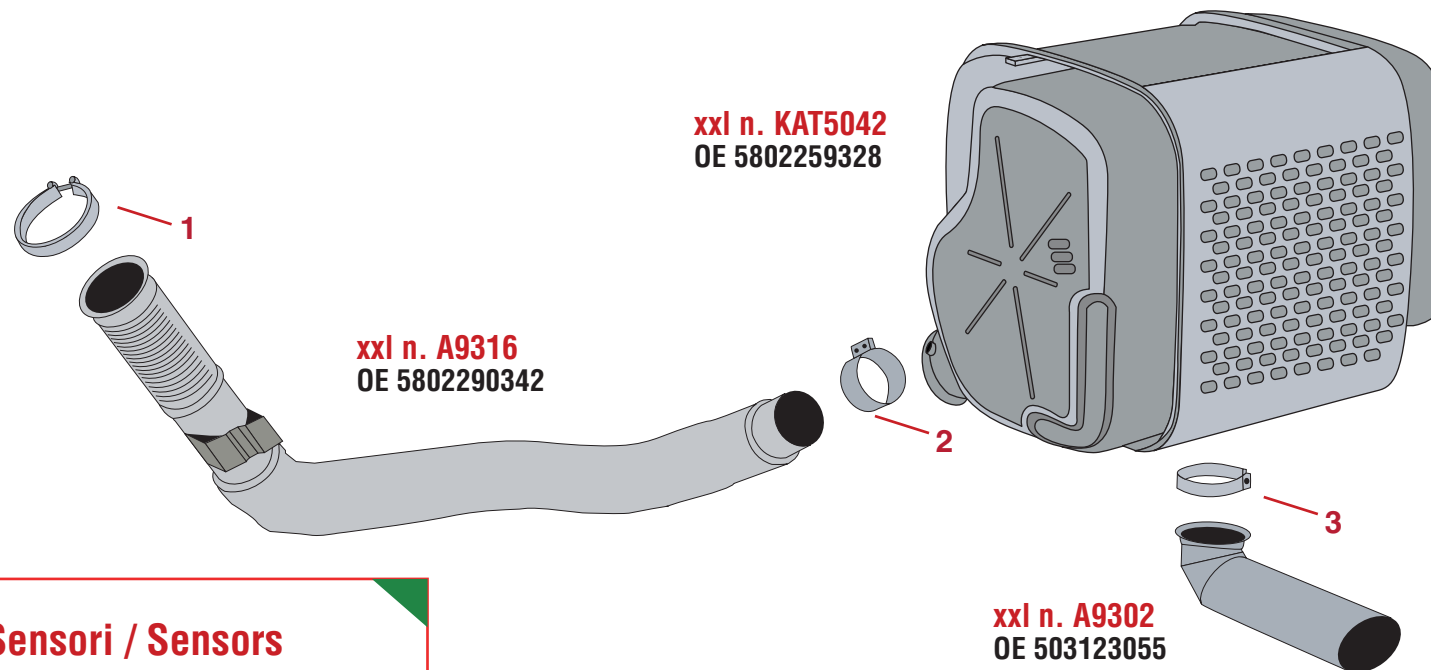
# IVECO - STRALIS

## EURO 6 - Horizontal

### Vehicle engine

Cursor 9 / 8.7 ltr. / 6 cyl.  
228KW / 310HP  
242KW / 330HP  
264KW / 360HP  
294KW / 400HP

Cursor 11 / 11.1 ltr / 6 cyl.,  
308KW / 420HP  
338KW / 460HP  
353KW / 480HP

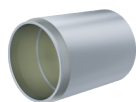


xxl n. KAT5042  
OE 5802259328

xxl n. A9316  
OE 5802290342

xxl n. A9302  
OE 503123055

### Kit filtro antiparticolato/ particulate filter kit



xxl n. FI040  
OE n. 5802041542  
Type: Diesel  
Particle Filter

Kit n. X07110L, Oe 5801651134



xxl n. X07125L  
Type: Clamp  
xxl n. X07126L  
Type: Clamp  
xxl n. X07127L  
Type: Gasket

### Sensori / Sensors



xxl n. GT005  
OE n. 5801455940,  
504102603  
xxl n. GT004  
OE n. 5801455941  
Type: Temperature  
Sensor



xxl n. NX051  
OE n. 5801627702,  
5801429373  
xxl n. NX079  
OE n. 5801627702  
Type: Nox Sensor

### Accessori / Accessories

1. xxl n. X07042L, Oe 41201881, Type: Clamp
2. xxl n. X07111L, Oe 41288279, Type: Clamp
3. xxl n. X07109L, Oe 5801491218, Type: Clamp

### Substrati interni / Built-in substrates\*

DOC SCR with ASC



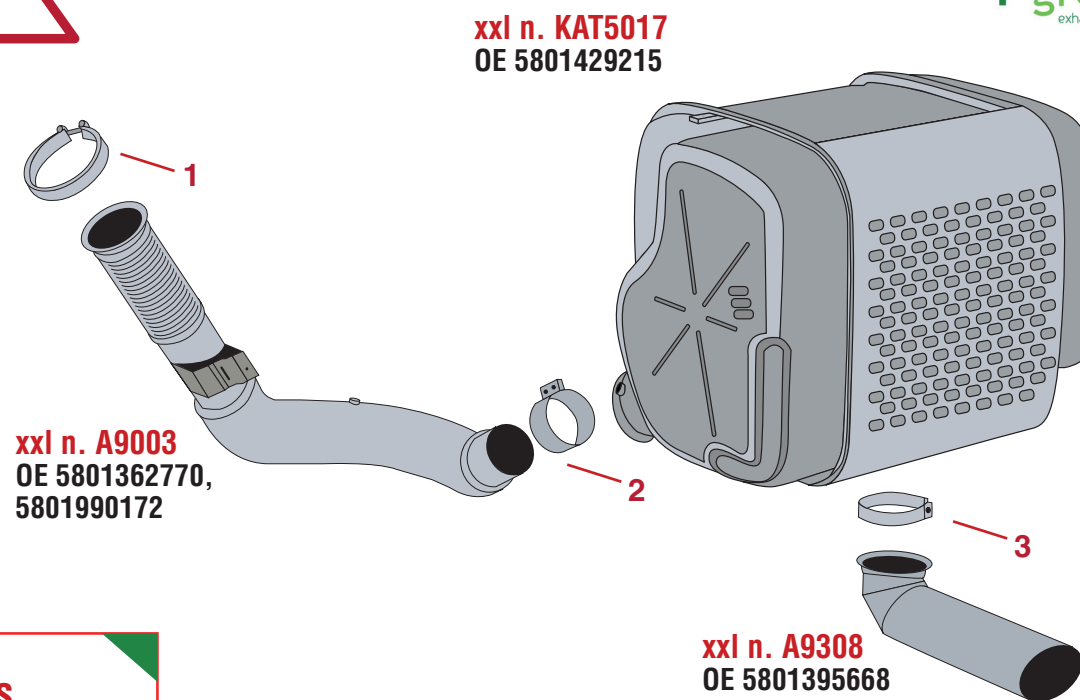
# IVECO - STRALIS

## EURO 6 - Horizontal

### Vehicle engine

Cursor 11 / 11.1 ltr. / 6 cyl.  
308KW / 420HP  
338KW / 460HP  
353KW / 480HP

Cursor 13 / 12.9 ltr. / 6 cyl.  
375KW / 510HP  
419KW / 570HP

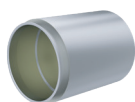


**xxl n. KAT5017**  
OE 5801429215

**xxl n. A9003**  
OE 5801362770,  
5801990172

**xxl n. A9308**  
OE 5801395668

### Kit filtro antiparticolato/ particulate filter kit



**xxl n. FI032**  
OE n. 5801651187  
Type: Diesel  
Particle Filter

Kit n. X07110L, Oe 5801651134



**xxl n. X07125L**  
Type: Clamp  
**xxl n. X07126L**  
Type: Clamp  
**xxl n. X07127L**  
Type: Gasket

### Sensori / Sensors



**xxl n. GT005**  
OE n. 5801455940  
504102603  
**xxl n. GT004**  
OE n. 5801455941  
Type: Temperature  
Sensor

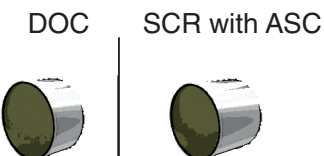


**xxl n. NX051**  
OE n. 5801627702,  
5801429373  
**xxl n. NX079**  
OE n. 5801627702  
Type: Nox Sensor

### Accessori / Accessories

1. xxl n. X07042L, Oe 41201881, Type: Clamp
2. xxl n. X07111L, Oe 41288279, Type: Clamp
3. xxl n. X07109L, Oe 5801491218, Type: Clamp

### Substrati interni / Built-in substrates\*

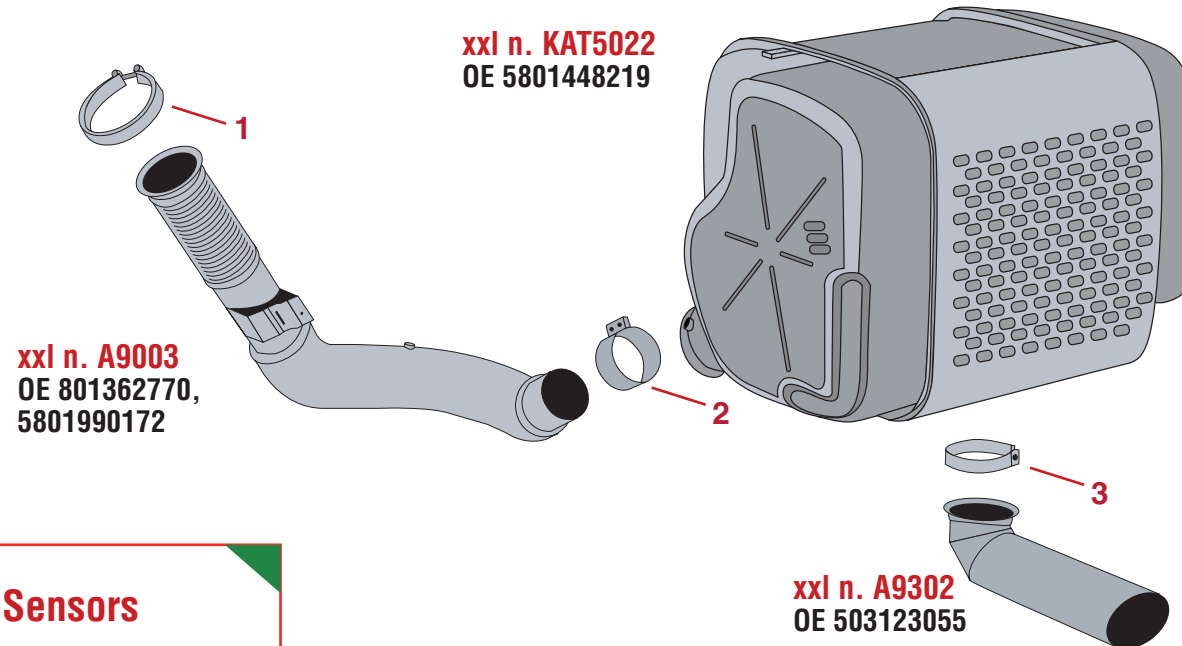


# IVECO - STRALIS

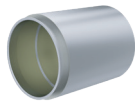
## EURO 6 - Horizontal

### Vehicle engine

Cursor 11 / 11.1 ltr. / 6 cyl.  
308KW / 420HP  
338KW / 460HP  
353KW / 480HP  
Cursor 13 / 12.9 ltr. / 6 Cyl.  
375KW / 510HP  
419KW / 570HP



### Kit filtro antiparticolato/ particulate filter kit



xxl n. FI005  
OE n. 5801651189  
Type: Diesel  
Particle Filter

Kit n. X07110L, Oe 5801651134



xxl n. X07125L  
Type: Clamp  
xxl n. X07126L  
Type: Clamp  
xxl n. X07127L  
Type: Gasket

### Sensori / Sensors



xxl n. GT005  
OE n. 5801455940  
504102603

xxl n. GT004  
OE n. 5801455941  
Type: Temperature  
Sensor



xxl n. NX051  
OE n. 5801627702,  
5801429373

xxl n. NX079  
OE n. 5801627702  
Type: Nox Sensor

### Accessori / Accessories

1. xxl n. X07042L, Oe 41201881, Type: Clamp
2. xxl n. X07111L, Oe 41288279, Type: Clamp
3. xxl n. X07109L, Oe 5801491218, Type: Clamp

### Substrati interni / Built-in substrates\*

DOC

SCR with ASC





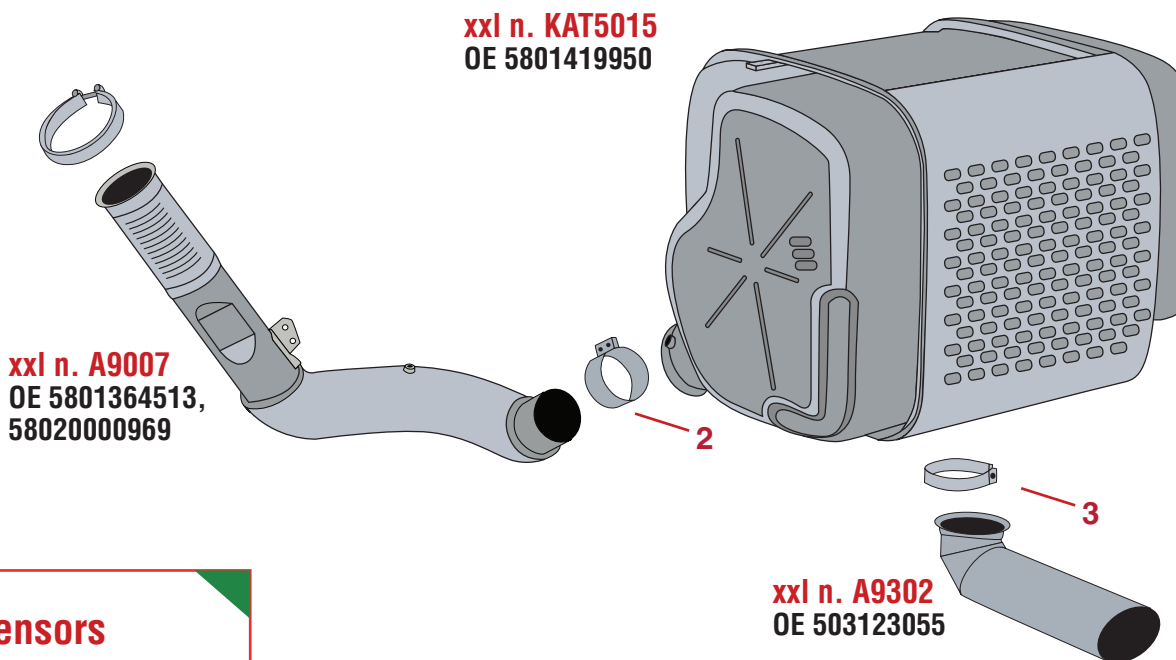
# IVECO - STRALIS

## EURO 6 - Horizontal

### Vehicle engine

Cursor 11 / 11.1 ltr. / 6 cyl.  
308KW / 420HP  
338KW / 460HP  
353KW / 480HP

Cursor 13 / 12.9 ltr. / 6 cyl.  
375KW / 510HP  
419KW / 570HP

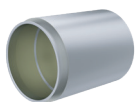


xxl n. KAT5015  
OE 5801419950

xxl n. A9007  
OE 5801364513,  
58020000969

xxl n. A9302  
OE 503123055

### Kit filtro antiparticolato/ particulate filter kit



xxl n. FI032  
OE n. 5801651187  
Type: Diesel  
Particle Filter

Kit n. X07110L, Oe 5801651134



xxl n. X07125L  
Type: Clamp  
xxl n. X07126L  
Type: Clamp  
xxl n. X07127L  
Type: Gasket

### Sensori / Sensors



xxl n. GT005  
OE n. 5801455940,  
504102603  
xxl n. GT004  
OE n. 5801455941  
Type: Temperature  
Sensor



xxl n. NX051  
OE n. 5801627702,  
5801429373  
xxl n. NX079  
OE n. 5801627702  
Type: Nox Sensor

### Accessori / Accessories

1. xxl n. X07042L, Oe 41201881, Type: Clamp
2. xxl n. X07111L, Oe 41288279, Type: Clamp
3. xxl n. X07109L, Oe 5801491218, Type: Clamp

### Substrati interni / Built-in substrates\*

DOC

SCR with ASC

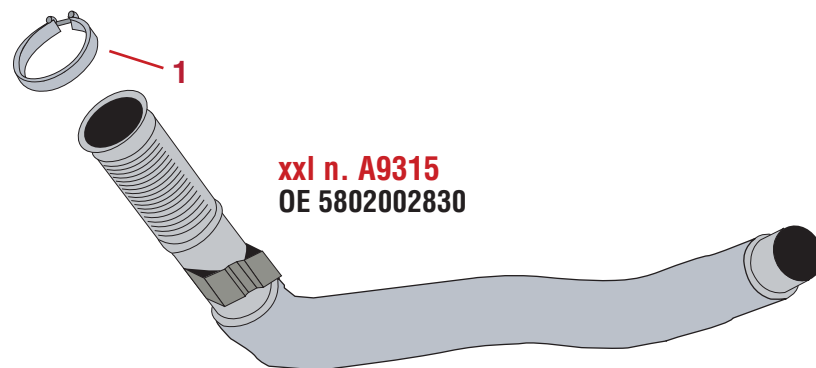


# IVECO - TRAKKER

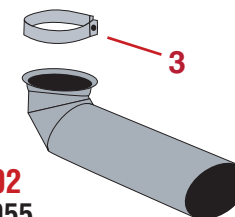
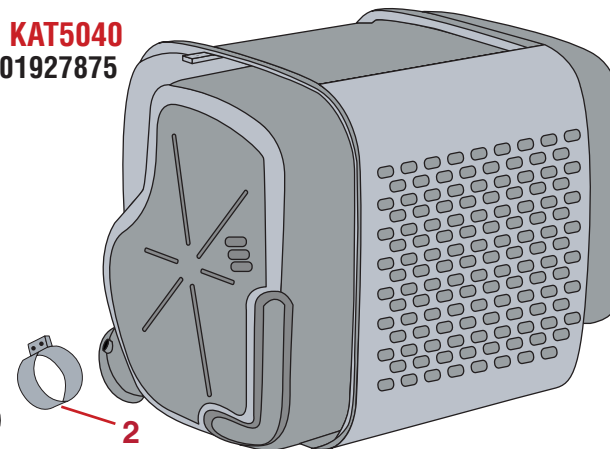
## EURO 6 - Horizontal

### Vehicle engine

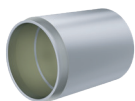
Cursor 9 / 8.7 ltr. / 6 cyl.  
228KW / 310HP  
264KW / 360HP  
294KW / 400HP



xxl n. KAT5040  
OE 5801927875



### Kit filtro antiparticolato/ particulate filter kit



xxl n. F1040  
OE n. 5802041542  
Type: Diesel  
Particle Filter



xxl n. X07125L  
Type: Clamp  
xxl n. X07126L  
Type: Clamp  
xxl n. X07127L  
Type: Gasket

Kit n. X07110L, Oe 5801651134

### Sensori / Sensors



xxl n. GT005  
OE n. 5801455940,  
504102603  
xxl n. GT004  
OE n. 5801455941  
Type: Temperature  
Sensor

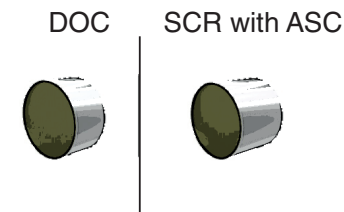


xxl n. NX051  
OE n. 5801627702,  
5801429373  
xxl n. NX079  
OE n. 5801627702  
Type: Nox Sensor

### Accessori / Accessories

1. xxl n. X07042L, Oe 41201881, Type: Clamp
2. xxl n. X07111L, Oe 41288279, Type: Clamp
3. xxl n. X07109L, Oe 5801491218, Type: Clamp

### Substrati interni / Built-in substrates\*



# IVECO - TRAKKER

## EURO 6 - Horizontal

### Vehicle engine

Cursor 9 / 8.7 ltr. / 6 cyl.

228KW / 310HP

242KW / 330HP

264KW / 360HP

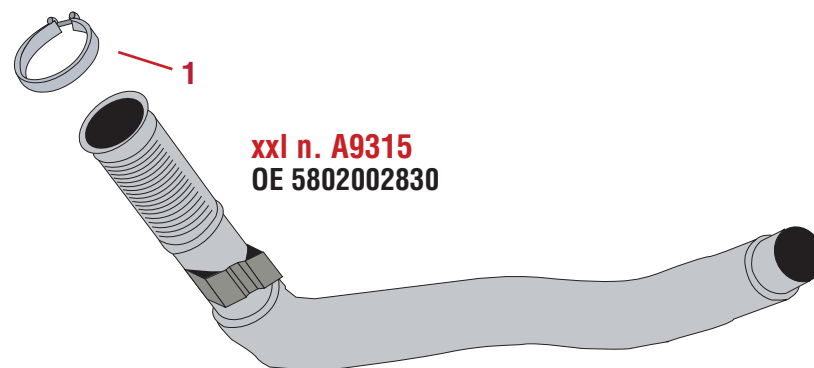
294KW / 400HP

Cursor 11 / 11.1 ltr. / 6 cyl.

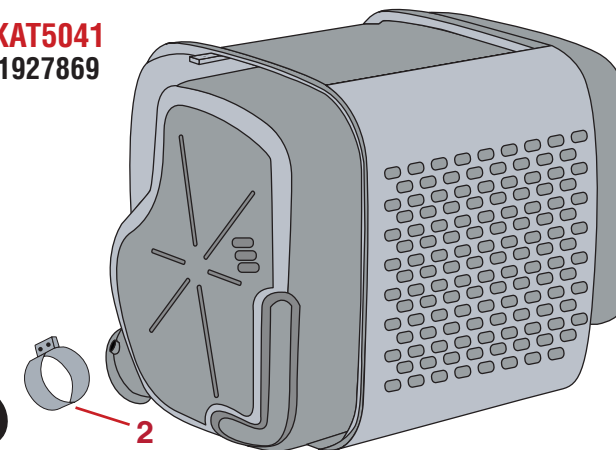
308KW / 420 HP

338KW / 460HP

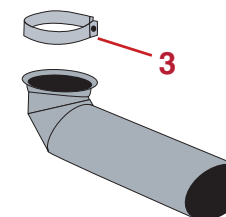
353KW / 480HP



xxl n. A9315  
OE 5802002830

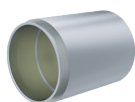


xxl n. KAT5041  
OE 5801927869



xxl n. A9302  
OE 503123055

### Kit filtro antiparticolato/ particulate filter kit



xxl n. FI005  
OE no: 5801651189  
Type: Diesel  
Particle Filter

Kit n. X07110L, Oe 5801651134



xxl n. X07125L  
Type: Clamp



xxl n. X07126L  
Type: Clamp



xxl n. X07127L  
Type: Gasket

### Sensori / Sensors



xxl n. GT005  
OE n. 5801455940,  
504102603

xxl n. GT004  
OE n. 5801455941  
Type: Temperature  
Sensor



xxl n. NX051  
OE n. 5801627702,  
5801429373

xxl n. NX079  
OE n. 5801627702  
Type: Nox Sensor

### Accessori / Accessories

1. xxl n. X07042L, Oe 41201881, Type: Clamp
2. xxl n. X07111L, Oe 41288279, Type: Clamp
3. xxl n. X07109L, Oe 5801491218, Type: Clamp

### Substrati interni / Built-in substrates\*

DOC

SCR with ASC



# IVECO - TRAKKER / STRALIS

## EURO 6 - Horizontal

### Vehicle engine

Cursor 9 / 8.7 ltr. / 6 cyl.

228KW / 310HP

242KW / 330HP

264KW / 360HP

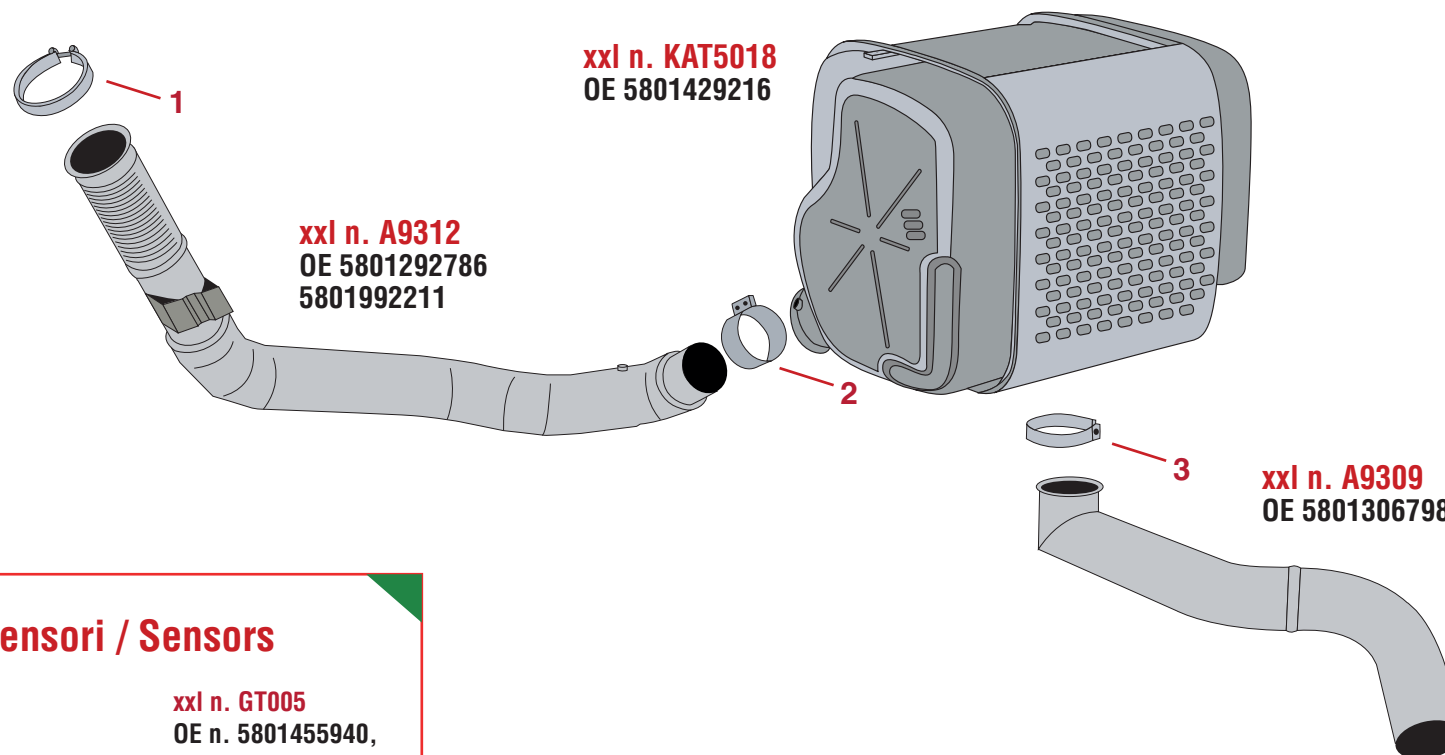
294KW / 400HP

Cursor 11 / 11.1 ltr. / 6 Cyl.

308KW / 420HP

338KW / 460HP

353KW / 480HP

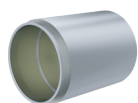


xxl n. KAT5018  
OE 5801429216

xxl n. A9312  
OE 5801292786  
5801992211

xxl n. A9309  
OE 5801306798

### Kit filtro antiparticolato/ particulate filter kit



xxl n. FI034  
OE no: 5801651186  
Type: Diesel  
Particle Filter

Kit n. X07110L, Oe 5801651134



xxl n. X07125L  
Type: Clamp  
xxl n. X07126L  
Type: Clamp  
xxl n. X07127L  
Type: Gasket

### Sensori / Sensors



xxl n. GT005  
OE n. 5801455940,  
504102603  
xxl n. GT004  
OE n. 5801455941  
Type: Temperature  
Sensor

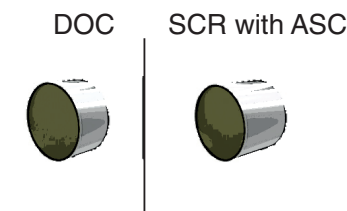


xxl n. NX051  
OE n. 5801627702,  
5801429373  
xxl n. NX079  
OE n. 5801627702  
Type: Nox Sensor

### Accessori / Accessories

1. xxl n. X07042L, Oe 41201881, Type: Clamp
2. xxl n. X07111L, Oe 41288279, Type: Clamp
3. xxl n. X07109L, Oe 5801491218, Type: Clamp

### Substrati interni / Built-in substrates\*



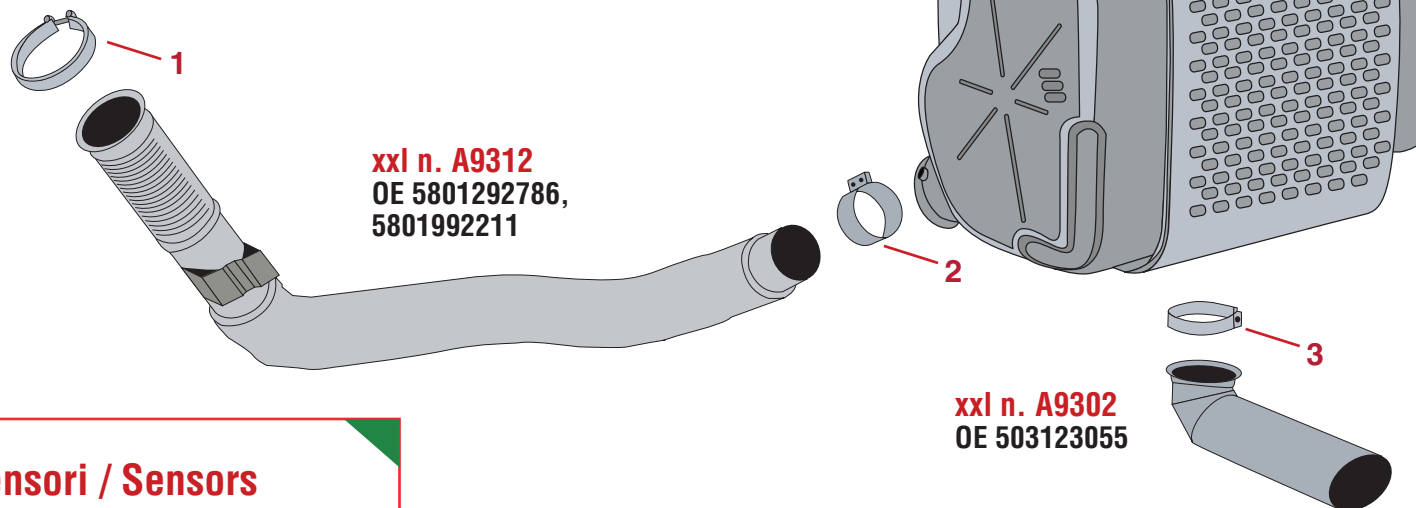
# IVECO - TRAKKER / STRALIS

## EURO 6 - Horizontal

### Vehicle engine

Cursor 9 / 8.7 ltr. / 6 cyl.  
228KW / 310HP  
242KW / 330HP  
264KW / 360HP  
294KW / 400HP

Cursor 11 / 11.1 ltr. / 6 Cyl.  
308KW / 420HP  
338KW / 460HP  
353KW / 480HP

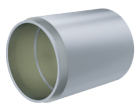


xxl n. KAT5022  
OE 5801448219

xxl n. A9312  
OE 5801292786,  
5801992211

xxl n. A9302  
OE 503123055

### Kit filtro antiparticolato/ particulate filter kit



xxl n. F1005  
OE no: 5801651189  
Type: Diesel  
Particle Filter



xxl n. X07125L  
Type: Clamp  
xxl n. X07126L  
Type: Clamp  
xxl n. X07127L  
Type: Gasket

Kit n. X07110L, Oe 5801651134

### Sensori / Sensors



xxl n. GT005  
OE n. 5801455940,  
504102603  
xxl n. GT004  
OE n. 5801455941  
Type: Temperature  
Sensor

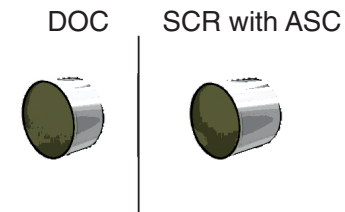


xxl n. NX051  
OE n. 5801627702,  
5801429373  
xxl n. NX079  
OE n. 5801627702  
Type: Nox Sensor

### Accessori / Accessories

1. xxl n. X07042L, Oe 41201881, Type: Clamp
2. xxl n. X07111L, Oe 41288279, Type: Clamp
3. xxl n. X07109L, Oe 5801491218, Type: Clamp

### Substrati interni / Built-in substrates\*





## ***BRAND - Man***

### **TYPE / MODEL**

- TGL / TGM .....	30
- TGL .....	31
- TGM .....	32
- TGX / TGS .....	33
- TGX .....	34
- TGS .....	35

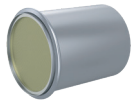
# MAN - TGL / TGM

## EURO 6 - Horizontal

### Vehicle engine

<b>D0834 / 4.6 ltr. / 4 cyl.</b>	<b>D0836 / 6.9 ltr. / 6 cyl.</b>
<b>110KW / 150HP</b>	<b>162KW / 220HP</b>
<b>132KW / 180HP</b>	<b>184KW / 250HP</b>
<b>162KW / 220HP</b>	<b>206KW / 280HP</b>

### Kit filtro antiparticolato/ particulate filter kit



**xxl n. FI066**  
OE n. 81.15103.0113  
Type: Diesel  
Particle Filter



**xxl n. X09603L**  
OE n. 06.67431.4282  
Type: Clamp



**xxl n. X09601L**  
OE n. 81.15901.0046  
Type: Gasket



**xxl n. X09604L**  
OE n. 81.15901.0045  
Type: Gasket



**xxl n. X09602L**  
OE n. 06.67431.4125  
Type: Gasket

Kit n. X09701L

### Sensori / Sensors



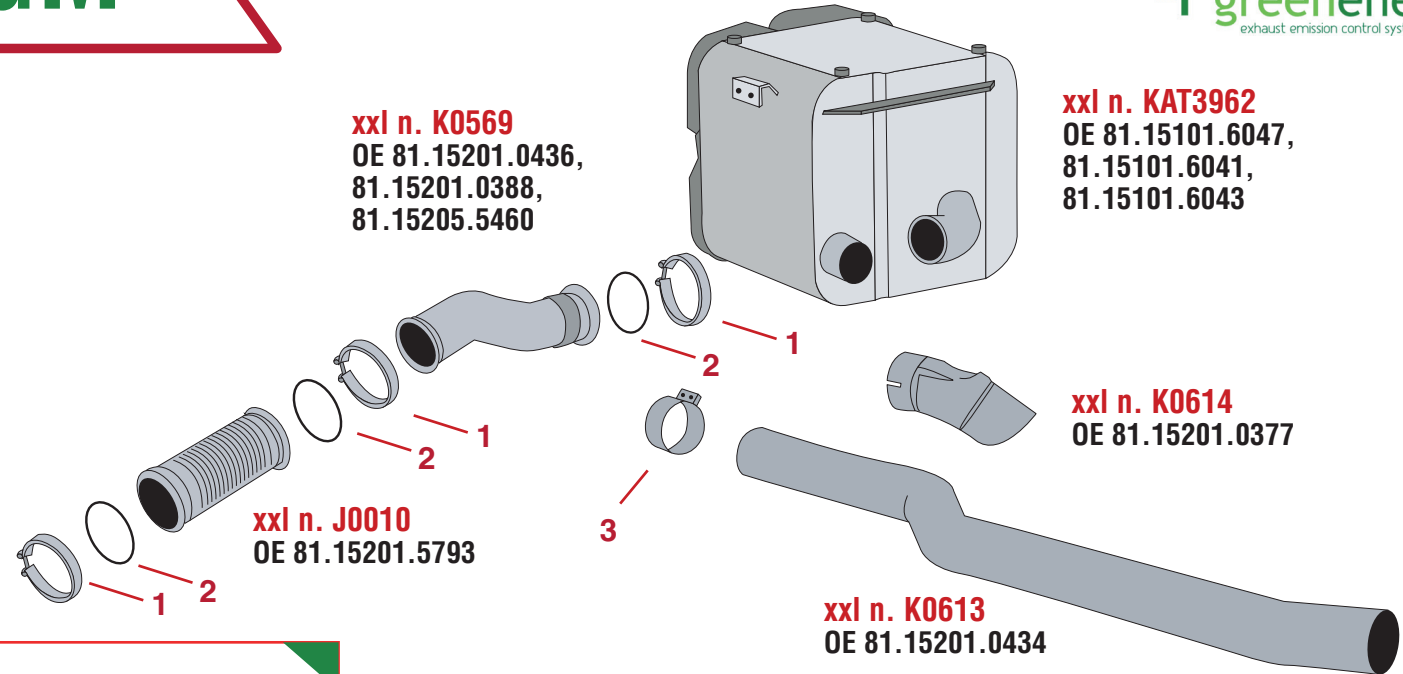
**xxl n. GT106**  
OE n. 51.27421.0311,  
51.27421.0294

Type: Temperature  
Sensor



**xxl n. NX042**  
OE n. 51.15408.0003,  
51.15408.0016

Type: Nox Sensor



**xxl n. K0569**  
OE 81.15201.0436,  
81.15201.0388,  
81.15205.5460

**xxl n. KAT3962**  
OE 81.15101.6047,  
81.15101.6041,  
81.15101.6043

**xxl n. K0614**  
OE 81.15201.0377

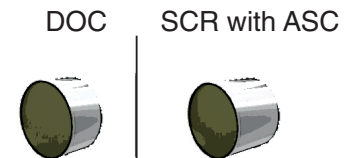
**xxl n. J0010**  
OE 81.15201.5793

**xxl n. K0613**  
OE 81.15201.0434

### Accessori / Accessories

1. **xxl n. X09598L**, Oe 06.67431.4105, Type: Clamp  
06.67431.8105,
2. **xxl n. X09599L**, Oe 81.15901.0041, Type: Gasket
3. **xxl n. X09012L**, Oe 81.97450.0034, Type: Clamp

### Substrati interni / Built-in substrates\*



## EURO 6 - Vertical

### Vehicle engine

**D0834 / 4.6 ltr. / 4 cyl.**  
**110KW / 150HP**  
**132KW / 180HP**  
**162KW / 220HP**

### Kit filtro antiparticolato/ particulate filter kit



**xxl n. FI066**  
 OE n. 81.15103.0113  
 Type: Diesel  
 Particle Filter



**xxl n. X09603L**  
 OE n. 06.67431.4282  
 Type: Clamp



**xxl n. X09601L**  
 OE n. 81.15901.0046  
 Type: Gasket



**xxl n. X09604L**  
 OE n. 81.15901.0045  
 Type: Gasket



**xxl n. X09602L**  
 OE n. 06.67431.4125  
 Type: Gasket

Kit n. X09701L

### Accessori / Accessories

- xxl n. X09598L, Oe 06.67431.4105, Type: Clamp  
06.67431.8105,
- xxl n. X09599L, Oe 81.15901.0041, Type: Gasket
- xxl n. X09012L, Oe 81.97450.0034, Type: Clamp
- xxl n. X9952, Oe 81.15204.5486, Type: Clamp  
81.15204.6016,

### Sensori / Sensors



**xxl n. GT106**  
 OE n. 51.27421.0311,  
 51.27421.0294

Type: Temperature  
 Sensor



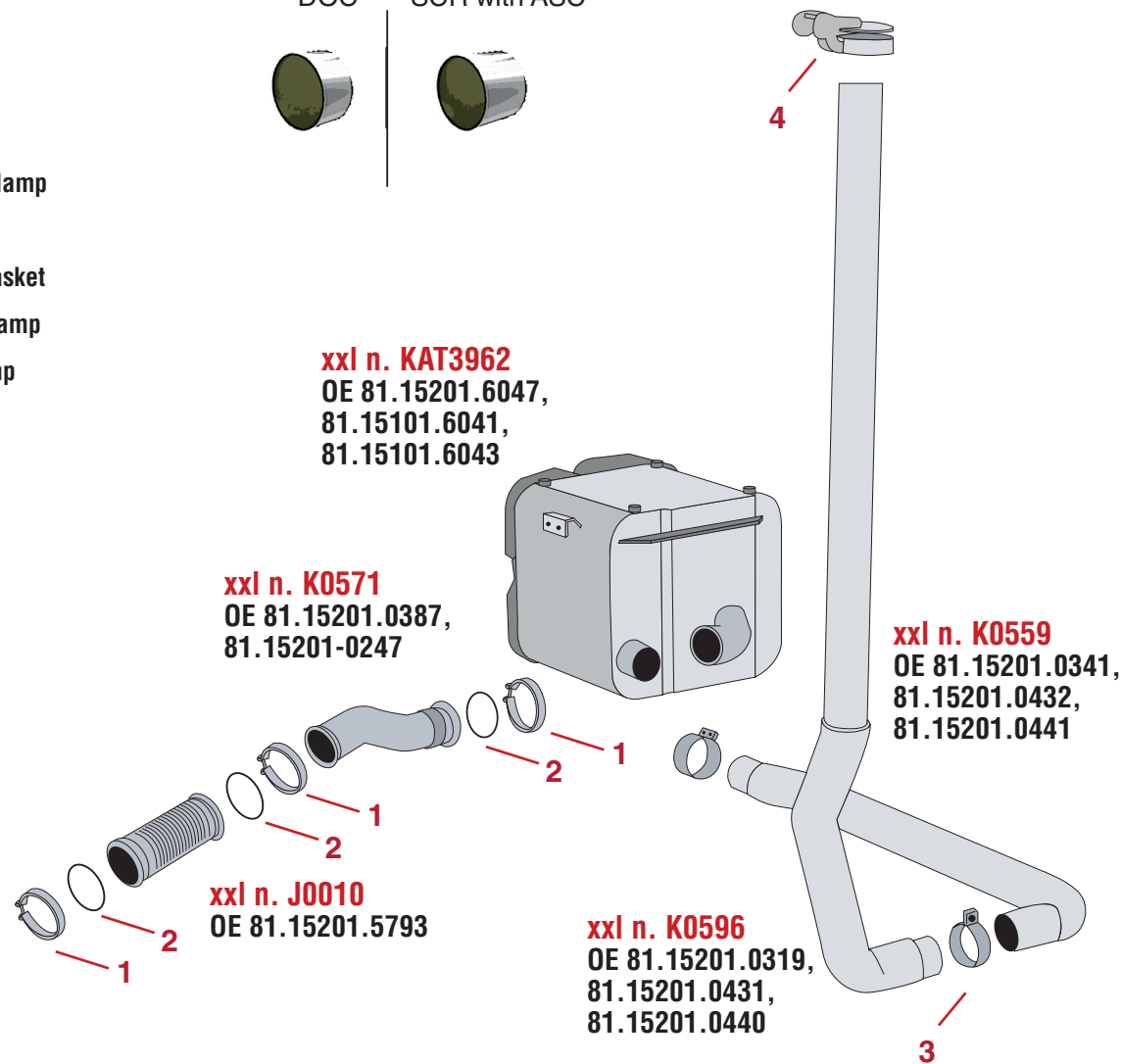
**xxl n. NX042**  
 OE n. 51.15408.0003,  
 51.15408.0016

Type: Nox Sensor

### Substrati interni / Built-in substrates\*

DOC

SCR with ASC



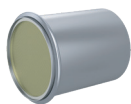


## EURO 6 - Vertical

### Vehicle engine

**D0836 / 6.9 ltr. / 6 cyl.**  
**162KW / 220HP**  
**184KW / 250HP**  
**206KW / 280HP**

### Kit filtro antiparticolato/ particulate filter kit



**xxl n. FI066**  
 OE n. 81.15103.0113  
 Type: Diesel  
 Particle Filter



**xxl n. X09603L**  
 OE n. 06.67431.4282  
 Type: Clamp



**xxl n. X09601L**  
 OE n. 81.15901.0046  
 Type: Gasket



**xxl n. X09604L**  
 OE n. 81.15901.0045  
 Type: Gasket



**xxl n. X09602L**  
 OE n. 06.67431.4125  
 Type: Gasket

Kit n. X09701L

### Accessori / Accessories

1. xxl n. X09598L, Oe 06.67431.4105, Type: Clamp  
06.67431.8105,
2. xxl n. X09599L, Oe 81.15901.0041, Type: Gasket
3. xxl n. X09012L, Oe 81.97450.0034, Type: Clamp
4. xxl n. X9952, Oe 81.15204.5486, Type: Rain Cap  
81.15204.6016,

### Sensori / Sensors



**xxl n. GT106**  
 OE n. 51.27421.0311,  
 51.27421.0294

Type: Temperature  
 Sensor



**xxl n. NX042**  
 OE n. 51.15408.0003,  
 51.15408.0016

Type: Nox Sensor

### Substrati interni / Built-in substrates\*

DOC



SCR with ASC

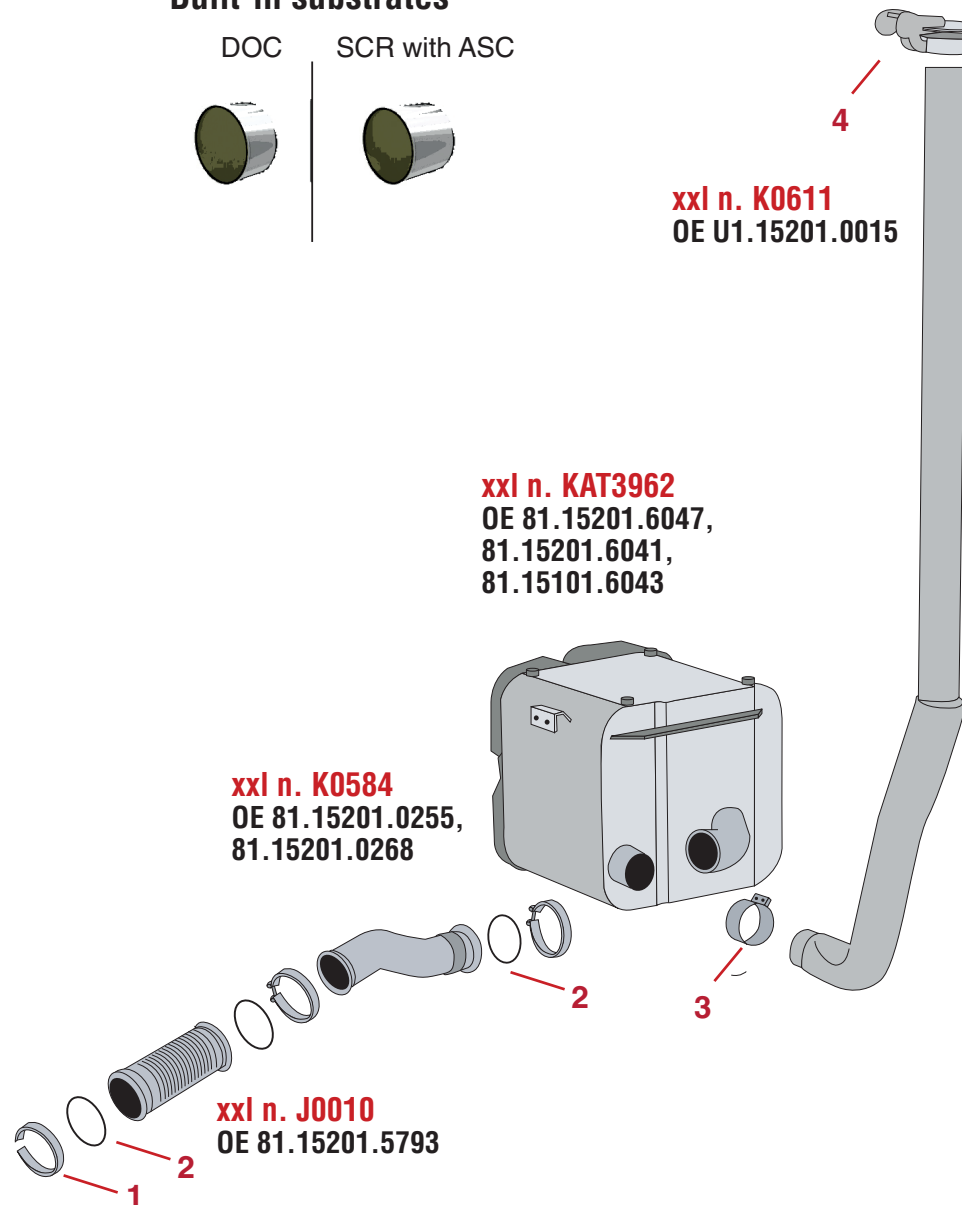


**xxl n. K0611**  
 OE U1.15201.0015

**xxl n. KAT3962**  
 OE 81.15201.6047,  
 81.15201.6041,  
 81.15101.6043

**xxl n. K0584**  
 OE 81.15201.0255,  
 81.15201.0268

**xxl n. J0010**  
 OE 81.15201.5793



# MAN - TGX / TGS

## EURO 6 - Horizontal

### Vehicle engine

D2066LF / 10.5 ltr. / 6 cyl.

206KW / 280HP

235KW / 320HP

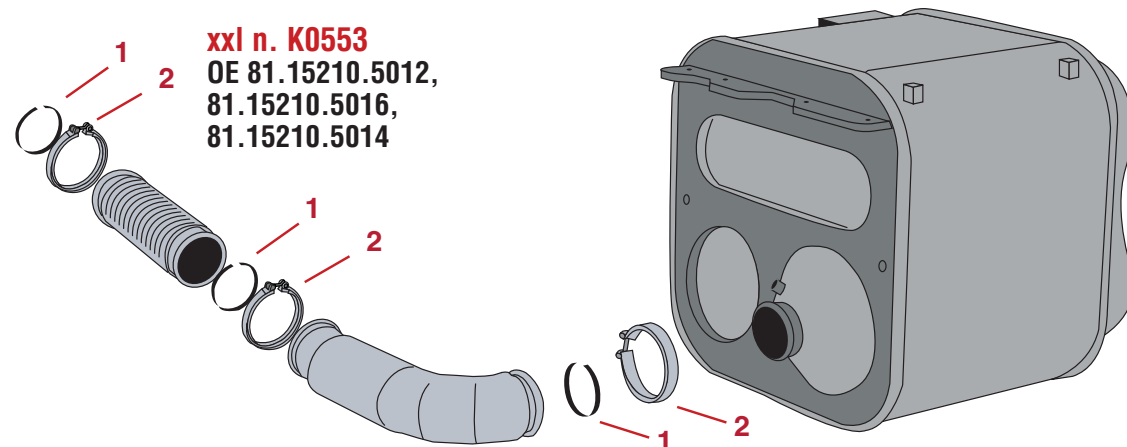
265KW / 360HP

D2676LF / 12.4 ltr. / 6 cyl.

309KW / 420HP

338KW / 460HP

368KW / 500HP



xxl n. K0553

OE 81.15210.5012,

81.15210.5016,

81.15210.5014

xxl n. J0020

OE 81.15201.0295

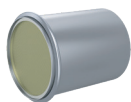
xxl n. KAT3964

OE 81.15103.6109,

81.15103.6115,

81.15103.6125

### Kit filtro antiparticolato/ particulate filter kit



xxl n. F1029

OE no: 81.15103.0107,

81.15103.9107,

81151030128

Type: Diesel

Particle Filter

xxl n. X09594L

OE n. 81.97420.0184

Type: Clamp

xxl n. X09595L

OE n. 81.15901.0043

Type: Gasket

xxl n. X09202L

OE n. 81.15901.0044

Type: Gasket

xxl n. X09593L

OE n. 81.97420.0185

Type: Clamp

Kit n. X09596L

### Sensori / Sensors



xxl n. GT105

OE n. 51.27421.0293,

51.27421.0310

Type: Temperature

Sensor



xxl n. NX006

OE n. 51.15408.0011,

51.15408.0018

Type: Nox Sensor

### Accessori / Accessories

1. xxl n. X09597L, Oe 81.15901.0042, Type: Gasket

2. xxl n. X13047L, Oe 06.67434.6131, Type: Clamp

81.97420.0190

### Substrati interni / Built-in substrates\*

DOC

SCR with ASC



# MAN - TGX

## EURO 6 - Vertical

### Vehicle engine

D2066LF / 10.5 ltr. / 6 cyl.

206KW / 280HP

235KW / 320HP

265KW / 360HP

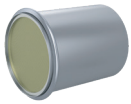
D2676LF / 12.4 ltr. / 6 cyl.

309KW / 420HP

338KW / 460HP

368KW / 500HP

### Kit filtro antiparticolato/ particulate filter kit



xxl n. FI029

OE no: 81.15103.0107,  
81.15103.9107,  
81151030128

Type: Diesel  
Particle Filter

xxl n. X09594L

OE n. 81.97420.0184  
Type: Clamp

xxl n. X09595L

OE n. 81.15901.0043  
Type: Gasket

xxl n. X09202L

OE n. 81.15901.0044  
Type: Gasket

xxl n. X09593L

OE n. 81.97420.0185  
Type: Clamp

Kit n. X09596L

### Sensori / Sensors



xxl n. GT105

OE n. 51.27421.0293,  
51.27421.0310

Type: Temperature  
Sensor



xxl n. NX006

OE n. 51.15408.0011,  
51.15408.0018

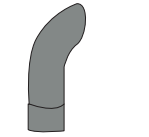
Type: Nox Sensor

xxl n. K0604

OE 81.15105.5428,  
81.15105.2128

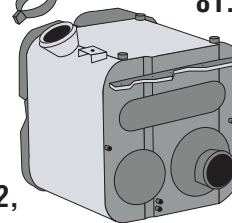
xxl n. K0598

OE 81.15105.5427



xxl n. K0597

OE 81.15105.5440

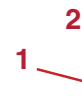


xxl n. KAT3963

OE 81.15103.6122  
81.15103.6128  
81.15103.6114

xxl n. K0553

OE 81.15210.5012,  
81.15210.5016,  
81.15210.5014



xxl n. J0020

OE 81.15103.0295

### Accessori / Accessories

1. xxl n. X13047L, Oe 06.67434.6131, Type: Clamp  
81.97420.0190,
2. xxl n. X09597L, Oe 81.15901.0042, Type: Gasket
3. xxl n. X09078L, Oe 06.67434.9144, Type: Clamp
4. xxl n. X09001L, Oe 81.97420.0186, Type: Clamp

### Substrati interni / Built-in substrates\*

DOC

SCR with ASC



# MAN - TGS

## EURO 6 - Vertical

### Vehicle engine

D2066LF / 10.5 ltr. / 6 cyl.

206KW / 280HP

235KW / 320HP

265KW / 360HP

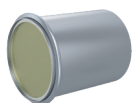
D2676LF / 12.4 ltr. / 6 cyl.

309KW / 420HP

338KW / 460HP

368KW / 500HP

### Kit filtro antiparticolato/ particulate filter kit



xxl n. FI029

OE no: 81.15103.0107,  
81.15103.9107,  
81151030128

Type: Diesel  
Particle Filter

xxl n. X09594L

OE n. 81.97420.0184  
Type: Clamp

xxl n. X09595L

OE n. 81.15901.0043  
Type: Gasket

xxl n. X09202L

OE n. 81.15901.0044  
Type: Gasket

xxl n. X09593L

OE n. 81.97420.0185  
Type: Clamp

Kit n. X09596L

### Sensori / Sensors



xxl n. GT105

OE n. 51.27421.0293,  
51.27421.0310

Type: Temperature  
Sensor



xxl n. NX006

OE n. 51.15408.0011  
51.15408.0018

Type: Nox Sensor

xxl n. K0589

OE 81.15105.5431,  
81.15105.5435



xxl n. K0604

OE 81.15105.5428,  
81.15105.2128



xxl n. K0598

OE 81.15105.5427

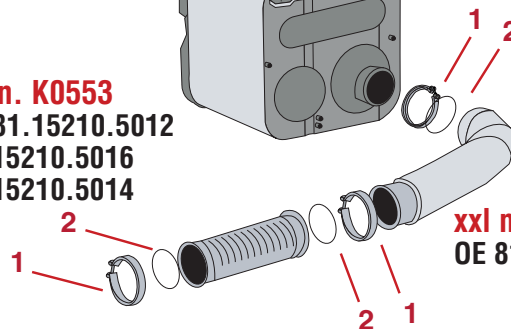


xxl n. KAT3963

OE 81.15103.6122,  
81.15103.6128,  
81.15103.6114

xxl n. K0553

OE 81.15210.5012  
81.15210.5016  
81.15210.5014



xxl n. J0020

OE 81.15103.0295

### Substrati interni / Built-in substrates\*

DOC

SCR with ASC



### Accessori / Accessories

- xxl n. X13047L, Oe 06.67434.6131, Type: Clamp  
81.97420.0190
- xxl n. X09597L, Oe 81.15901.0042, Type: Gasket
- xxl n. X09078L, Oe 06.67419.0004, Type: Clamp  
88.97445.0015,
- xxl n. X09001L, Oe 81.97420.0186, Type: Clamp  
81.97420.0191,



## ***BRAND - MERCEDES***

### **TYPE / MODEL**

- ATEGO .....	37
- ANTOS .....	38
- ACTROS .....	39
- AROCS .....	43

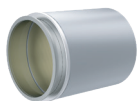
# MERCEDES - ATEGO

## EURO 6 - Horizontal

### Vehicle engine

OM 934 / 5.1 ltr. / 4 cyl.  
115KW / 156HP  
155KW / 211HP  
170KW / 231HP

### Kit filtro antiparticolato/ particulate filter kit



xxl n. FI067  
OE n. 001.490.3092  
Type: Diesel  
Particle Filter



xxl n. X08166L  
OE n.001.955.4544  
Type: Clamp



xxl n. X08203L  
OE n. 680.995.0202  
Type: Clamp



xxl n. X08163L  
OE n. 000.491.1380  
Type: Gasket

Kit n. X08160L

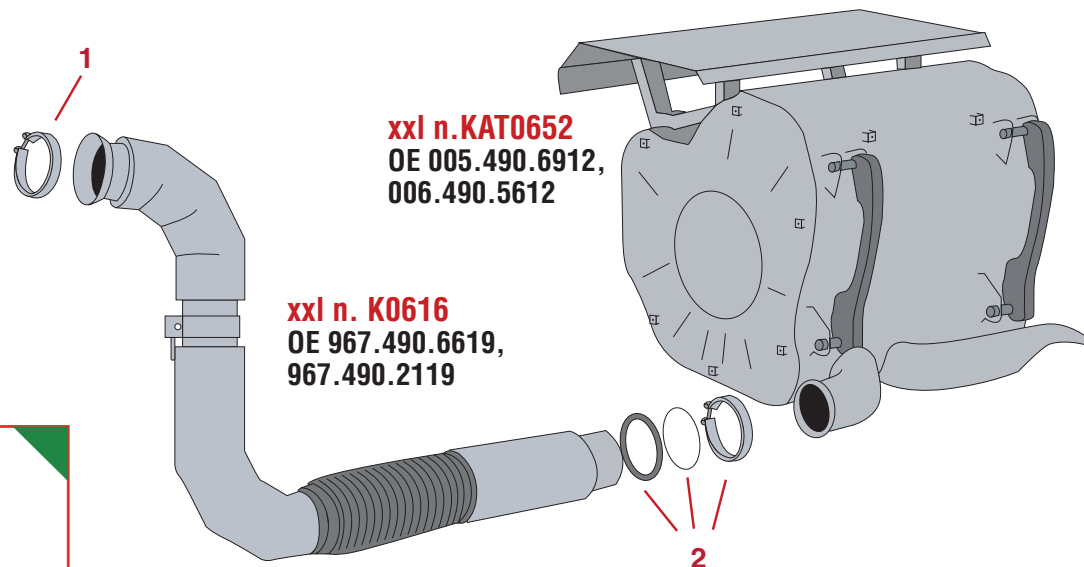
### Sensori / Sensors



xxl n. GT107  
OE n. 010.542.9418  
xxl n. GT108  
OE n. 010.542.9518  
type: Temperature  
Sensor



xxl n. NX060  
OE n. 008.153.9828,  
010.153.1628  
xxl n. NX085  
OE n. 010.153.9528,  
009.153.9528  
xxl n. NX009  
OE n. 010.153.9928,  
010.153.9428  
Type: Nox Sensor



xxl n. KAT0652  
OE 005.490.6912,  
006.490.5612

xxl n. K0616  
OE 967.490.6619,  
967.490.2119

### Accessori / Accessories

1. xxl n. X09607L, Oe 001.995.9102, Type: Clamp
2. xxl n. X09606L, Oe 003.995.0902, Type: Gasket  
002.995.2002,

### Substrati interni / Built-in substrates\*

DOC

SCR with ASC



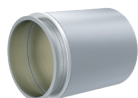
# MERCEDES - ANTOS

## EURO 6 - Horizontal

### Vehicle engine

OM 936/ 7.7 ltr. / 6 cyl.  
200KW / 272HP  
235KW / 320HP  
260KW / 354HP

### Kit filtro antiparticolato/ particulate filter kit



**xxl n. F1038**  
OE n. 001.490.7092,  
001.490.8392,  
001.490.5292  
Type: Diesel  
Particle Filter



**xxl n. X08153L**  
OE n.001.995.5744,  
001.995.4444  
Type: Clamp



**xxl n. X08150L**  
OE n. 680.995.3933,  
000.995.1833  
Type: Clamp



**xxl n. X08154L**  
OE n. 000.491.1580  
Type: Gasket

Kit n. X08155L

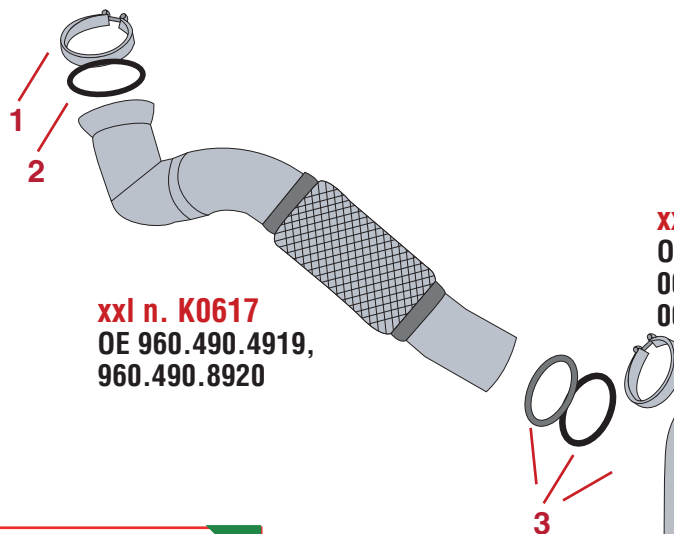
### Sensori / Sensors



**xxl n. GT107**  
OE n. 010.542.9418  
**xxl n. GT108**  
OE n. 010.542.9518  
type: Temperature  
Sensor



**xxl n. NX054**  
OE n. 010.153.1528  
**xxl n. NX060**  
OE n. 010.153.9828,  
010.153.1628  
Type: Nox Sensor



**xxl n. K0617**  
OE 960.490.4919,  
960.490.8920

**xxl n. KAT0650**  
OE 007.490.1412,  
007.490.1512,  
007.490.0212

### Substrati interni / Built-in substrates\*

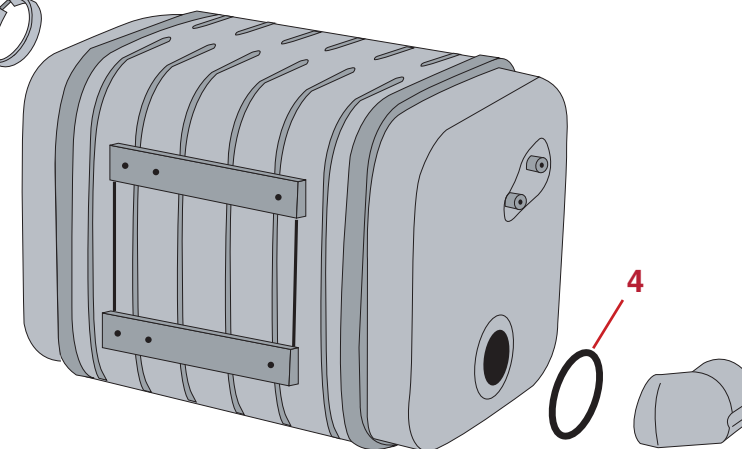
DOC

SCR with ASC



### Accessori / Accessories

1. xxl n. X09609L, Oe 001.995.8402, Type: Clamp  
001.995.9202,
2. xxl n. X09608L, Oe 629.493.0280, Type: Gasket
3. xxl n. X09606L, Oe 003.995.0902, Type: Accessories Kit  
002.995.2002,
4. xxl n. X08207L, Oe 000.492.1480, Type: Gasket  
000.492.0380,



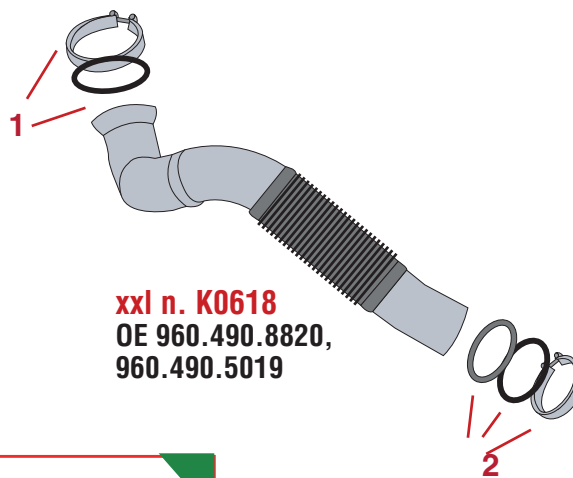
**xxl n. K0620**  
OE 000.492.1514,  
000.492.1614

# MERCEDES - ACTROS

## EURO 6 - Horizontal

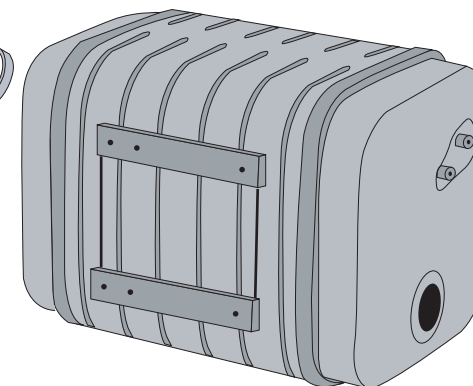
### Vehicle engine

OM 470 / 10.7 ltr. / 6 cyl.  
240KW / 326HP  
264KW / 360HP  
290KW / 394HP  
315KW / 456HP

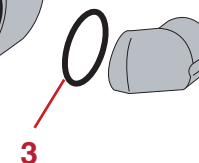


xxl n. K0618  
OE 960.490.8820,  
960.490.5019

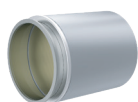
xxl n. KAT0652  
OE 007.490.6912,  
007.490.5612



xxl n. K0620  
OE 000.492.1514,  
000.492.1614



### Kit filtro antiparticolato/ particulate filter kit



xxl n. FI067  
OE no: 001.490.3092  
Type: Diesel  
Particle Filter



xxl n. X08166L  
OE n.001.955.4544,  
001.995.4444  
Type: Clamp



xxl n. X08203L  
OE n. 680.995.0202  
Type: Clamp



xxl n. X08163L  
OE n. 000.491.1380  
Type: Gasket

Kit n. X08160L

### Sensori / Sensors



xxl n. GT107  
OE n. 010.542.9418  
xxl n. GT108  
OE n. 010.542.9518  
type: Temperature  
Sensor



xxl n. NX060  
OE n. 010.153.9828,  
010.153.1628  
xxl n. NX085  
OE n. 010.153.9528,  
009.153.9528  
xxl n. NX009  
OE n. 010.153.9528,  
009.153.9528  
Type: Nox Sensor

### Accessori / Accessories

- xxl n. X09609L, Oe 001.995.8402, Type: Clamp  
001.995.9202,
- xxl n. X09608L, Oe 629.493.0280, Type: Gasket
- xxl n. X09606L, Oe 003.995.0902, Type: Accessories Kit  
002.995.2002,
- xxl n. X08207L, Oe 000.492.1480, Type: Gasket  
000.492.0380,

### Substrati interni / Built-in substrates\*

DOC

SCR with ASC





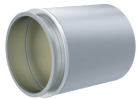
# MERCEDES - ACTROS

## EURO 6 - Horizontal

### Vehicle engine

OM 470 / 10.7 ltr. / 6 cyl.  
 240KW / 326HP  
 264KW / 360HP  
 290KW / 394HP  
 315KW / 428HP  
 335KW / 456HP

### Kit filtro antiparticolato/ particulate filter kit



**xxl n. FI038**  
 OE no: 001.490.7092,  
 001.490.8392,  
 001.490.5292  
 Type: Diesel  
 Particle Filter



**xxl n. X08153L**  
 OE n.001.995.5744,  
 001.995.4444  
 Type: Clamp



**xxl n. X08150L**  
 OE n. 680.995.3933,  
 000.995.1833



Type: Clamp  
**xxl n. X08154L**  
 OE n. 000.491.1580  
 Type: Gasket

Kit n. X08155L

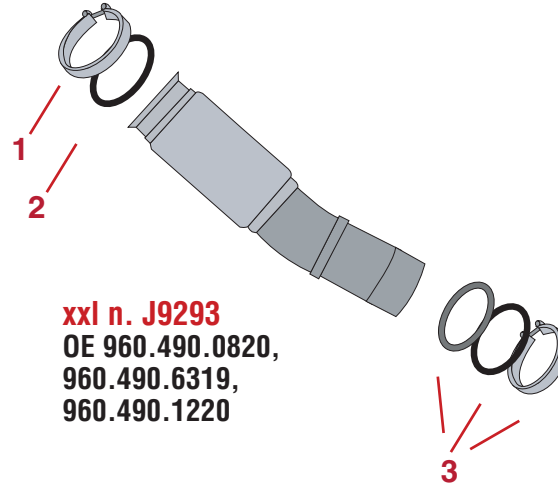
### Sensori / Sensors



**xxl n. GT107**  
 OE n. 010.542.9418  
**xxl n. GT107**  
 OE n. 010.542.9518  
 type: Temperature  
 Sensor



**xxl n. NX060**  
 OE n. 010.153.9828,  
 010.153.1628  
**xxl n. NX085**  
 OE n. 010.153.9528,  
 010.153.9528  
 Type: Nox Sensor



**xxl n. J9293**  
 OE 960.490.0820,  
 960.490.6319,  
 960.490.1220

**xxl n. KAT0651**  
 OE 007.490.9212,  
 007.490.3512,  
 006.490.8512

### Substrati interni / Built-in substrates\*

DOC

SCR with ASC



### Accessori / Accessories

1. **xxl n. X08208L**, Oe 002.995.2202, Type:Accessories Kit

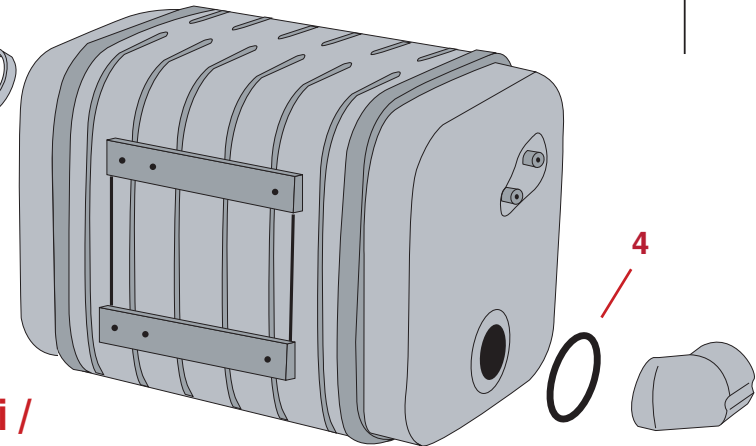
003.995.5702,

2. **xxl n. X08209L**, Oe 002.995.2302, Type: Accessories Kit

003.995.0702,

3. **xxl n. X08207L**, Oe 000.492.1480, Type: Gasket

000.492.0380,



**xxl n. K0620**  
 OE 000.492.1514,  
 000.492.1614

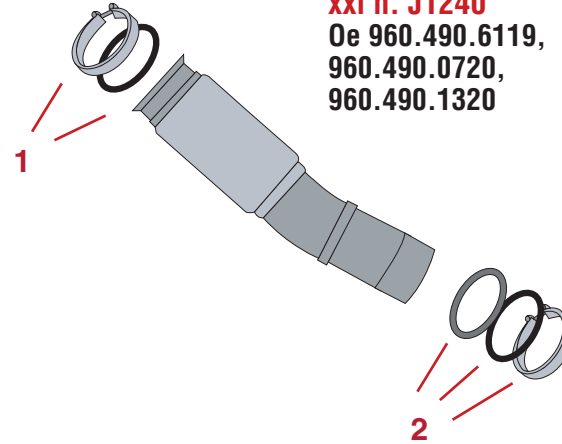
# MERCEDES - ACTROS

## EURO 6 - Horizontal

### Vehicle engine

OM 470 / 10.7 ltr. / 6 cyl.  
240KW / 326HP  
264KW / 360HP  
290KW / 394HP  
315KW / 428HP  
335KW / 456HP

OM 471 / 12.8 ltr. / 6 cyl.  
310KW / 422HP  
330KW / 449HP  
350KW / 476HP  
375KW / 510HP  
390KW / 530HP



**xxl n. J1240**  
Oe 960.490.6119,  
960.490.0720,  
960.490.1320

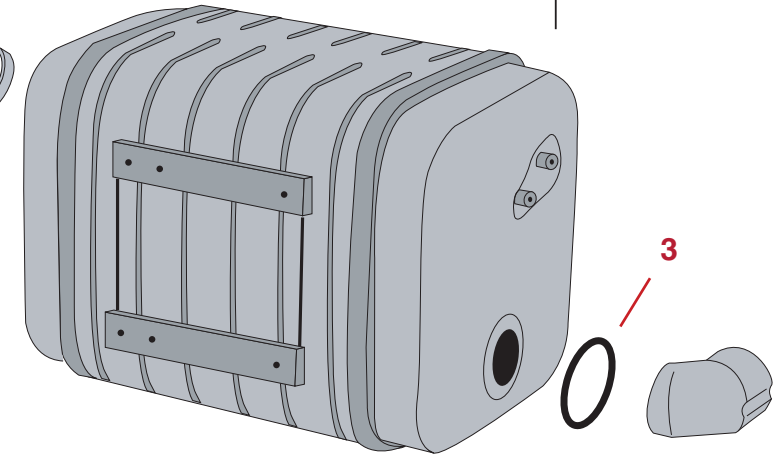
### Substrati interni / Built-in substrates\*

DOC

SCR with ASC

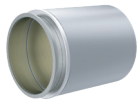


**xxl n. KAT0654**  
OE 007.490.8512



**xxl n. K0620**  
OE 000.492.1514,  
000.492.1614

### Kit filtro antiparticolato/ particulate filter kit



**xxl n. FI067**  
OE n. 001.490.7092,  
001.490.8392,  
001.490.5292  
Type: Diesel  
Particle Filter



**xxl n. X08153L**  
OE n. 001.995.5744,  
001.995.4444  
Type: Clamp



**xxl n. X08150L**  
OE n. 680.995.3933,  
000.995.1833  
Type: Clamp



**xxl n. X08154L**  
OE n. 000.491.1580  
Type: Gasket

Kit n. X08155L

### Sensori / Sensors



**xxl n. GT107**  
OE n. 010.542.9418  
**xxl n. GT108**  
OE n. 010.542.9518  
type: Temperature  
Sensor



**xxl n. NX060**  
OE n. 010.153.1728  
**xxl n. NX060**  
OE n. 008.153.9828,  
010.153.1628  
**xxl n. NX086**  
OE n. 010.153.1428  
Type: Nox Sensor

### Accessori / Accessories

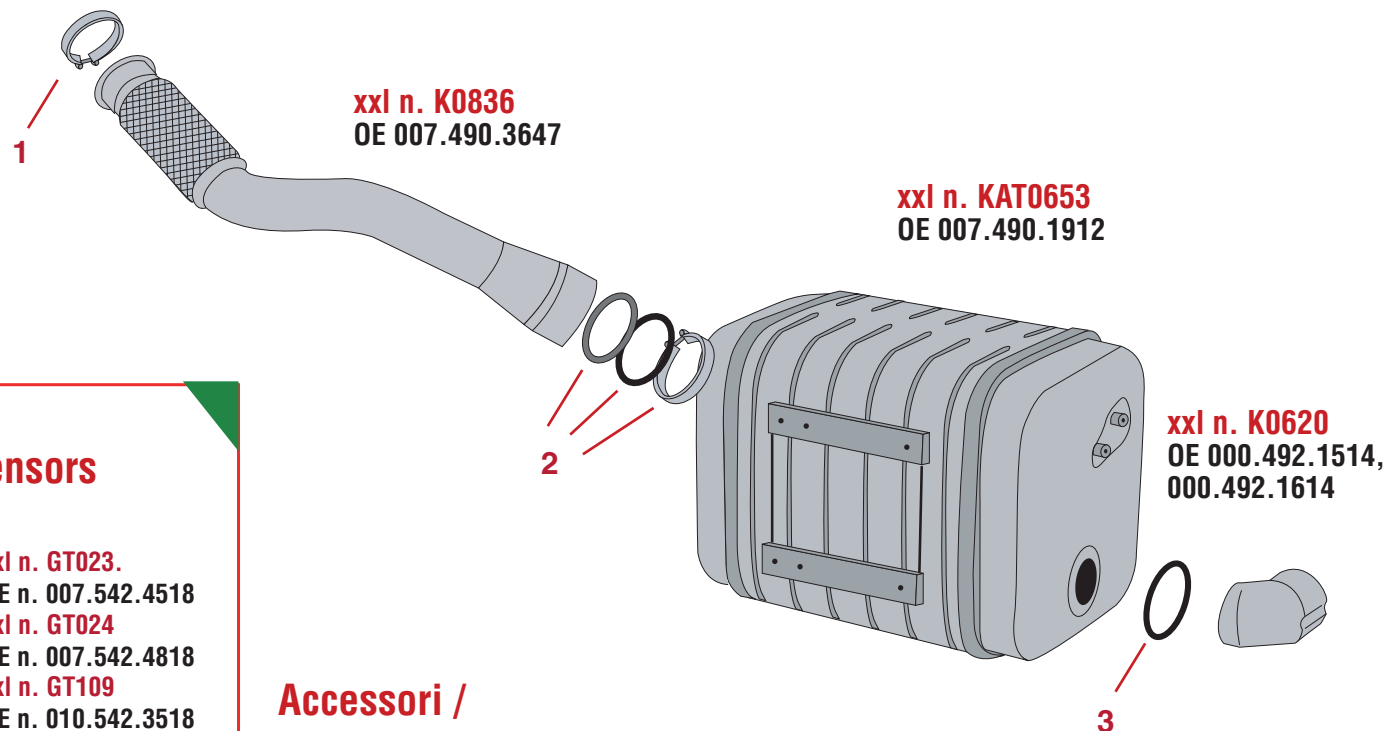
1. **xxl n. X08208L**, Oe 002.995.2202, Type: Accessories Kit  
003.995.5702,
2. **xxl n. X08209L**, Oe 002.995.2302, Type: Accessories Kit  
003.995.0702,
3. **xxl n. X08207L**, Oe 000.492.1480, Type: Gasket  
000.492.0380,

# MERCEDES - ACTROS

## EURO 6 - Horizontal

### Vehicle engine

OM 471 / 12.8 ltr. / 6 cyl.  
 310KW / 422HP  
 330KW / 449HP  
 350KW / 476HP  
 375KW / 510HP  
 390KW / 530HP

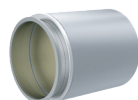


xxl n. K0836  
 OE 007.490.3647

xxl n. KAT0653  
 OE 007.490.1912

xxl n. K0620  
 OE 000.492.1514,  
 000.492.1614

### Kit filtro antiparticolato/ particulate filter kit



xxl n. FI038  
 OE no: 001.490.7092,  
 001.490.8392,  
 001.490.5292  
 Type: Diesel  
 Particle Filter



xxl n. X08153L  
 OE n. 001.995.5744  
 001.995.4444

Type: Clamp  
 xxl n. X08150L  
 OE n. 680.995.3933  
 000.995.1833

Type: Clamp  
 xxl n. X08154L  
 OE n. 000.491.1580  
 Type: Gasket

Kit n. X08155L

### Sensori / Sensors



xxl n. GT023.  
 OE n. 007.542.4518  
 xxl n. GT024  
 OE n. 007.542.4818  
 xxl n. GT109  
 OE n. 010.542.3518  
 xxl n. GT025  
 OE n. 007.542.4618  
 Type: Temperature  
 Sensor



xxl n. NX066  
 OE n. 010.153.1728,  
 xxl n. NX060  
 OE n. 008.153.9828,  
 010.153.1628  
 xxl n. NX086  
 OE n. 010.153.1428,  
 Type: Nox Sensor

### Accessori / Accessories

1. xxl n. X09605L, Oe 001.995.0702, Type: Clamp
2. xxl n. X08209L, Oe 002.995.2302, Type: Accessories Kit  
 003.995.0702,
3. xxl n. X08207L, Oe 000.492.1480, Type: Gasket  
 000.492.0380,

### Substrati interni / Built-in substrates\*

DOC

SCR with ASC

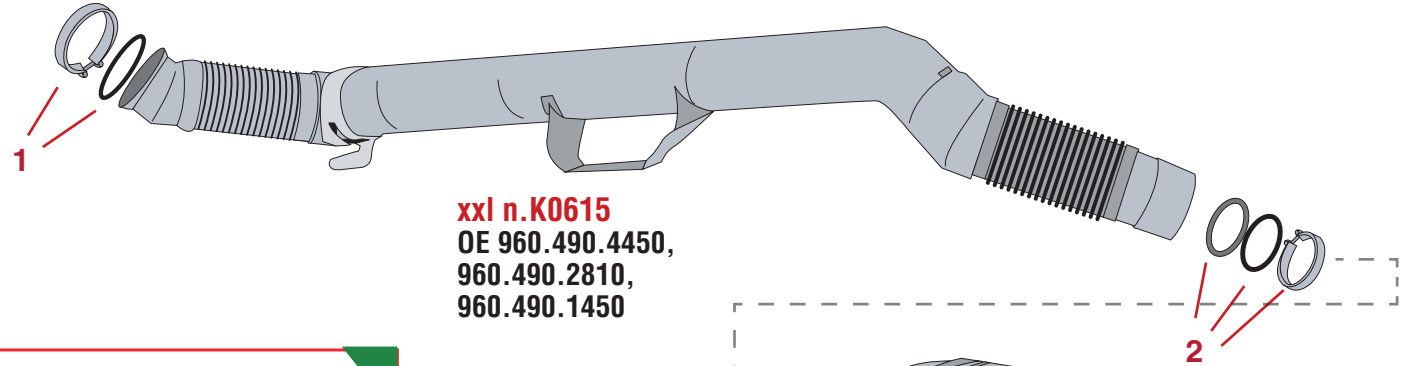


# MERCEDES - AROCS

## EURO 6 - Horizontal

### Vehicle engine

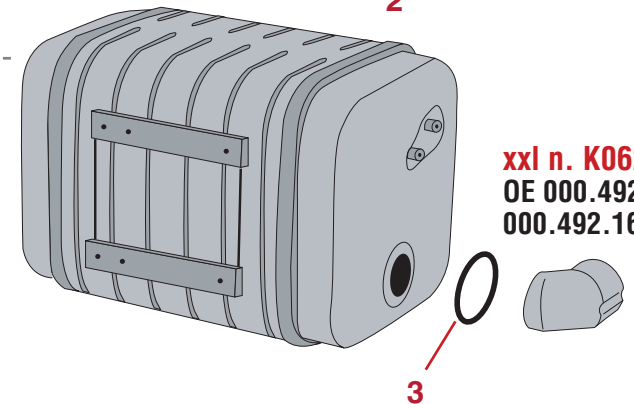
OM 470 / 10.7 ltr. / 6 cyl.  
 240KW / 326HP  
 264KW / 360HP  
 290KW / 396HP  
 315KW / 438HP  
 335KW / 456HP



**xxl n. K0615**  
 OE 960.490.4450,  
 960.490.2810,  
 960.490.1450

**xxl n. KAT0655**  
 OE 007.490.8212,  
 008.490.1012

**xxl n. K0620**  
 OE 000.492.1514,  
 000.492.1614



### Accessori / Accessories

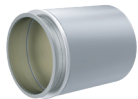
- xxl n. X08208L, Oe 002.995.2202, Type: Accessories Kit  
003.995.5702,
- xxl n. X08209L, Oe 002.995.2302, Type: Accessories Kit  
003.995.0702,
- xxl n. X08207L, Oe 000.492.1480, Type: Gasket  
000.492.0380

### Substrati interni / Built-in substrates\*

DOC | SCR with ASC



### Kit filtro antiparticolato / particulate filter kit



**xxl n. FI038**  
 OE no: 001.490.7092,  
 001.490.8392,  
 001.490.5292  
 Type: Diesel  
 Particle Filter



**xxl n. X08153L**  
 OE n.001.995.5744  
 001.995.4444  
 Type: Clamp



**xxl n. X08150L**  
 OE n. 680.995.3933  
 000.995.1833



Type: Clamp  
**xxl n. X08154L**  
 OE n. 000.491.1580  
 Type: Gasket

Kit n. X08155L

### Sensori / Sensors



**xxl n. GT023.**  
 OE n. 007.542.4518  
**xxl n. GT024**  
 OE n. 007.542.4818  
**xxl n. GT109**  
 OE n. 010.542.3518  
**xxl n. GT025**  
 OE n. 007.542.4618  
 Type: Temperature  
 Sensor



**xxl n. NX066**  
 OE n. 010.153.1728,  
**xxl n. NX060**  
 OE n. 008.153.9828,  
 010.153.1628  
**xxl n. NX086**  
 OE n. 010.153.1428,  
 Type: Nox Sensor

# MERCEDES - AROCS

## EURO 6 - Horizontal

### Vehicle engine

OM 470 / 10.7 ltr. / 6 cyl.

240KW / 326HP

264KW / 360HP

290KW / 396HP

315KW / 438HP

335KW / 456HP

OM471 / 12.8 ltr. / 6 cyl.

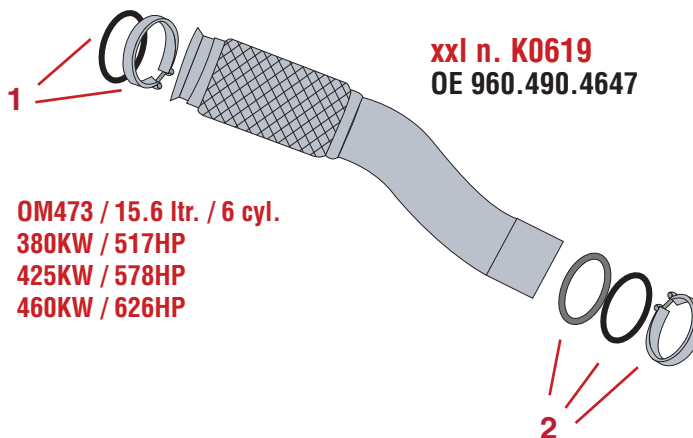
310KW / 422HP

330KW / 449HP

350KW / 476HP

375KW / 510HP

390KW / 530HP



xxl n. K0619

OE 960.490.4647

OM473 / 15.6 ltr. / 6 cyl.

380KW / 517HP

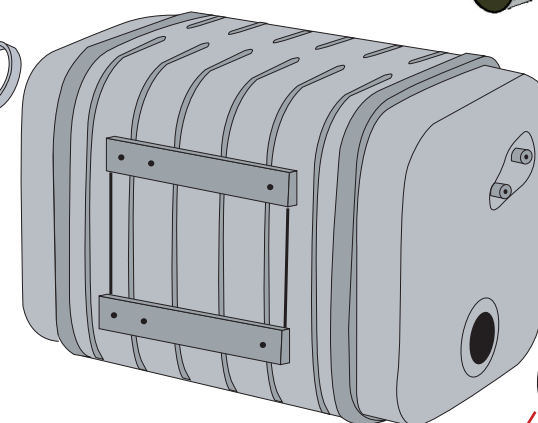
425KW / 578HP

460KW / 626HP

## Substrati interni / Built-in substrates\*

DOC

SCR with ASC



xxl n. KAT0653

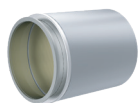
OE 008.490.1912

xxl n. K0620

OE 000.492.1514,

000.492.1614

## Kit filtro antiparticolato/ particulate filter kit



xxl n. F1038

OE no: 001.490.7092,

001.490.8392,

001.490.5292

Type: Diesel

Particle Filter



xxl n. X08153L

OE n.001.995.5744

001.995.4444

Type: Clamp

xxl n. X08150L

OE n. 680.995.3933

000.995.1833

Type: Clamp

xxl n. X08154L

OE n. 000.491.1580

Type: Gasket

Kit n. X08155L

## Sensori / Sensors



xxl n. GT023.

OE n. 007.542.4518

xxl n. GT024

OE n. 007.542.4818

xxl n. GT109

OE n. 010.542.3518

xxl n. GT025

OE n. 007 ure

Sensor



xxl n. NX033

OE n. 010.153.1628,

xxl n. NX086

OE n. 008.153.1428

Type: Nox Sensor

## Accessori / Accessories

1. xxl n. X08208L, Oe 002.995.2202, Type: Accessories Kit

003.995.5702

2. xxl n. X08209L, Oe 002.995.2302, Type: Accessories Kit

003.995.0702

3. xxl n. X08207L, Oe 000.492.1480, Type: Gasket

000.492.0380



## ***BRAND - Renault***

### **TYPE / MODEL**

- D NARROW .....	46
- D WIDE .....	48
- T SERIES .....	50
- K SERIES .....	51

# RENAULT - D NARROW

## EURO 6 - Horizontal

### Vehicle engine

DTI 5 / 5.1 ltr. / 4 cyl.  
154KW / 210HP  
176KW / 240HP  
DTI 8 / 7.7 ltr. / 6 cyl.  
186KW / 250HP  
209KW / 280HP

### Kit filtro antiparticolato/ particulate filter kit



xxl n. FI019  
OE n. 7421750157,  
7485013250,  
7423138863,  
741794709  
Type: Diesel  
Particle Filter



xxl n. X11342L  
OE n. 7421664904  
Type: Clamp



xxl n. X11345L X2  
OE n. 7421664918  
Type: Gasket



xxl n. X11344L  
OE n. 21664906,  
7421664906  
Type: Clamp

Kit n. X08201L

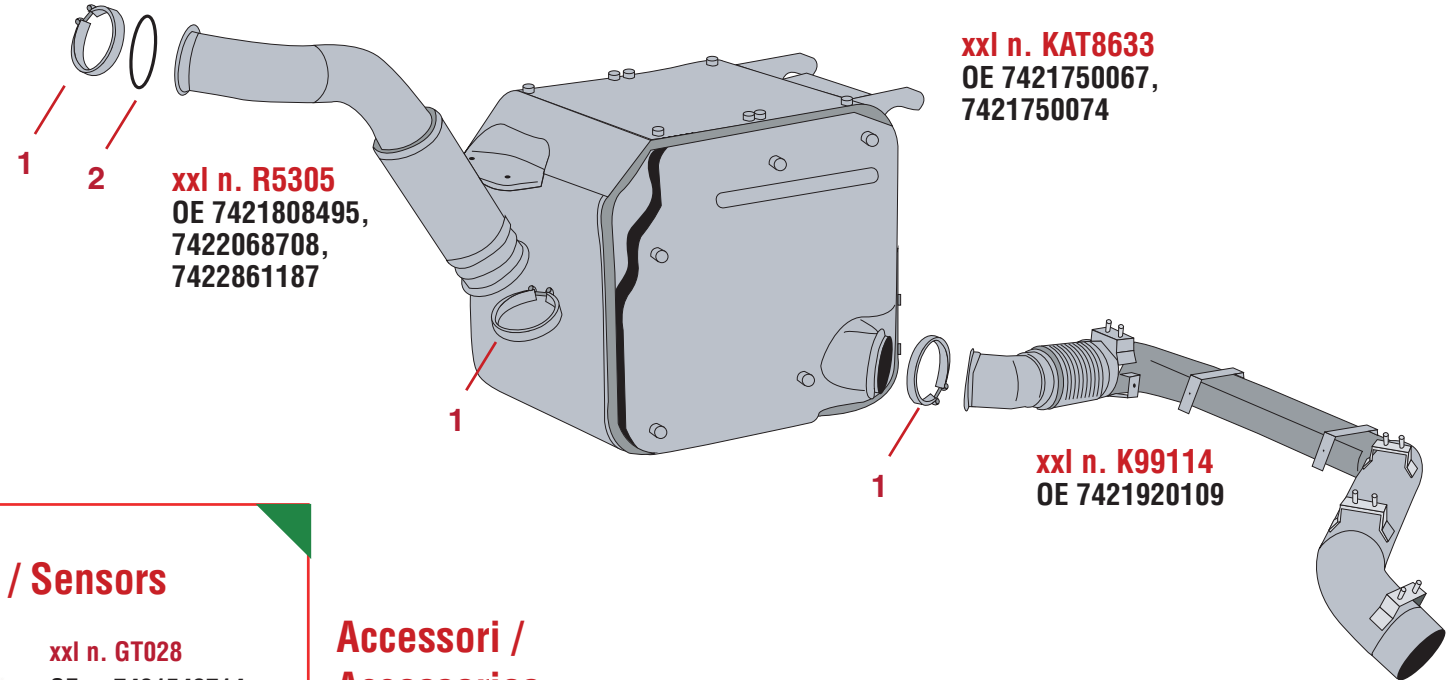
### Sensori / Sensors



xxl n. GT028  
OE n. 7421542714  
Type: Temperature  
Sensor



xxl n. NX013  
OE n. 7421984358,  
7485133215,  
7422219283  
xxl n. NX017  
OE n. 7422315988,  
7422219281,  
7421531797  
Type: Nox Sensor



xxl n. R5305  
OE 7421808495,  
7422068708,  
7422861187

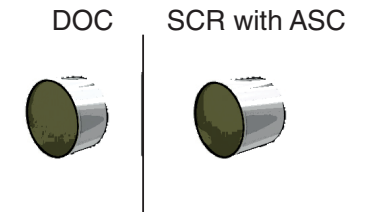
xxl n. KAT8633  
OE 7421750067,  
7421750074

xxl n. K99114  
OE 7421920109

### Accessori / Accessories

- xxl n. X11179L, Oe 7421758872, Type: Clamp
- xxl n. X08205L, Oe 7421758870, Type: Gasket

### Substrati interni / Built-in substrates\*



# RENAULT - D NARROW

## EURO 6 - Vertical

### Vehicle engine

DTI 5 / 5.1 ltr. / 4 cyl.

154KW / 210HP

176KW / 240HP

DTI 8 / 7.7 ltr. / 6 cyl.

186KW / 250HP

209KW / 280HP

### Kit filtro antiparticolato/ particulate filter kit



**xxl n. FI019**  
OE n. 7421750157,  
7485013250,  
7423138863,  
741794709  
Type: Diesel  
Particle Filter



**xxl n. X11342L**  
OE n. 7421664904  
Type: Clamp



**xxl n. X11345L X2**  
OE n. 7421664918  
Type: Gasket



**xxl n. X11344L**  
OE n. 21664906,  
7421664906  
Type: Clamp

Kit n. X08201L

### Substrati interni / Built-in substrates\*

DOC

SCR with ASC



### Sensori / Sensors



**xxl n. GT028**  
OE n. 7421542714  
Type: Temperature  
Sensor



**xxl n. NX013**  
OE n. 7421984358,  
7485133215,  
7422219283  
**xxl n. NX017**  
OE n. 7422315988,  
7422219281,  
7421531797  
Type: Nox Sensor

**xxl n. K99115**  
OE 7421978777

**xxl n. K99109**  
OE 7421978768

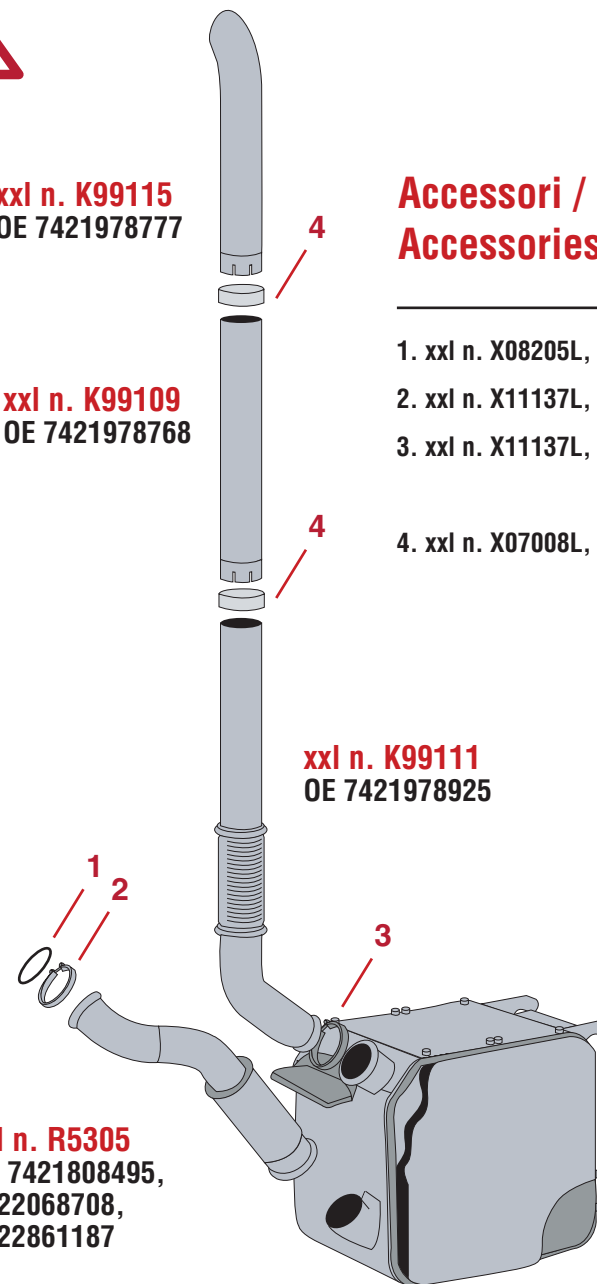
**xxl n. K99111**  
OE 7421978925

**xxl n. R5305**  
OE 7421808495,  
7422068708,  
7422861187

**xxl n. KAT0659**  
OE 7421750116,  
7421750118,  
7421750123

### Accessori / Accessories

1. xxl n. X08205L, Oe 7421758870, Type: Gasket
2. xxl n. X11137L, Oe 7460110458, Type: Clamp
3. xxl n. X11137L, Oe 7421211715, Type: Clamp  
7421472836,
4. xxl n. X07008L, Oe 5010173403, Type: Clamp  
5010317399,



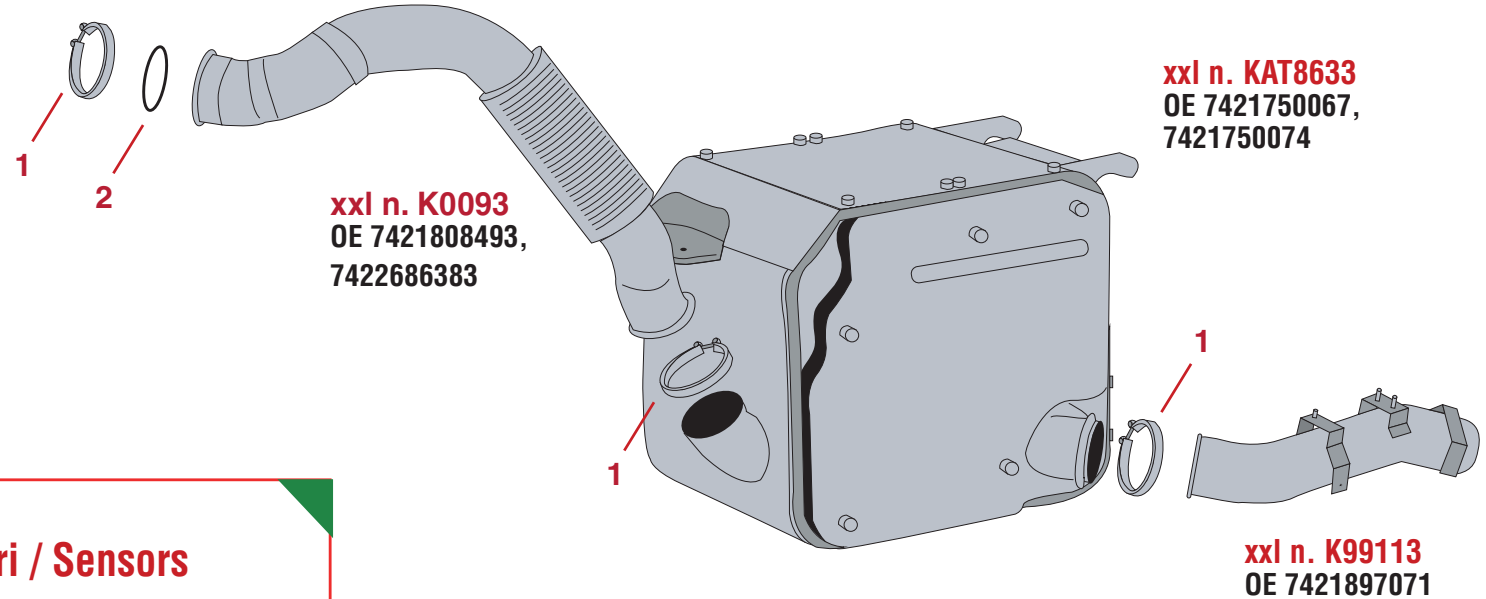


# RENAULT - D WIDE

## EURO 6 - Horizontal

### Vehicle engine

DTI 8 / 7.7 ltr. / 6 cyl.  
186KW / 250HP  
209KW / 280HP



xxl n. **KAT8633**  
OE 7421750067,  
7421750074

xxl n. **K0093**  
OE 7421808493,  
7422686383

xxl n. **K99113**  
OE 7421897071

### Kit filtro antiparticolato/ particulate filter kit



xxl n. **.FI019**  
OE n. 7421750157,  
7485013250,  
7423138863,  
741794709  
Type: Diesel  
Particle Filter



xxl n. **X11342L**  
OE n. 7421664904  
Type: Clamp



xxl n. **X11345L X2**  
OE n. 7421664918  
Type: Gasket



xxl n. **X11344L**  
OE n. 21664906,  
7421664906  
Type: Clamp

Kit n. X08201L

### Sensori / Sensors



xxl n. **GT028**  
OE n. 7421542714  
Type: Temperature  
Sensor



xxl n. **NX013**  
OE n. 7421984358,  
7485133215,  
7422219283  
xxl n. **NX017**  
OE n. 7422315988,  
7422219281,  
7421531797  
Type: Nox Sensor

### Accessori / Accessories

- xxl n. X11137L, Oe 7421211715, Type: Clamp  
7421472836,
- xxl n. X08205L, Oe 7421758870, Type: Gasket

### Substrati interni / Built-in substrates\*

DOC

SCR with ASC



# RENAULT - D WIDE

## EURO 6 - Vertical

### Vehicle engine

DTI 8 / 7.7 ltr. / 6 cyl.  
186KW / 250HP  
209KW / 280HP

### Kit filtro antiparticolato/ particulate filter kit



xxl n. FI019  
OE n. 7421750157,  
7485013250,  
7423138863,  
741794709  
Type: Diesel  
Particle Filter



xxl n. X11342L  
OE n. 7421664904  
Type: Clamp



xxl n. X11345L X2  
OE n. 7421664918  
Type: Gasket



xxl n. X11344L  
OE n. 21664906,  
7421664906  
Type: Clamp

Kit n. X08201L

### Sensori / Sensors



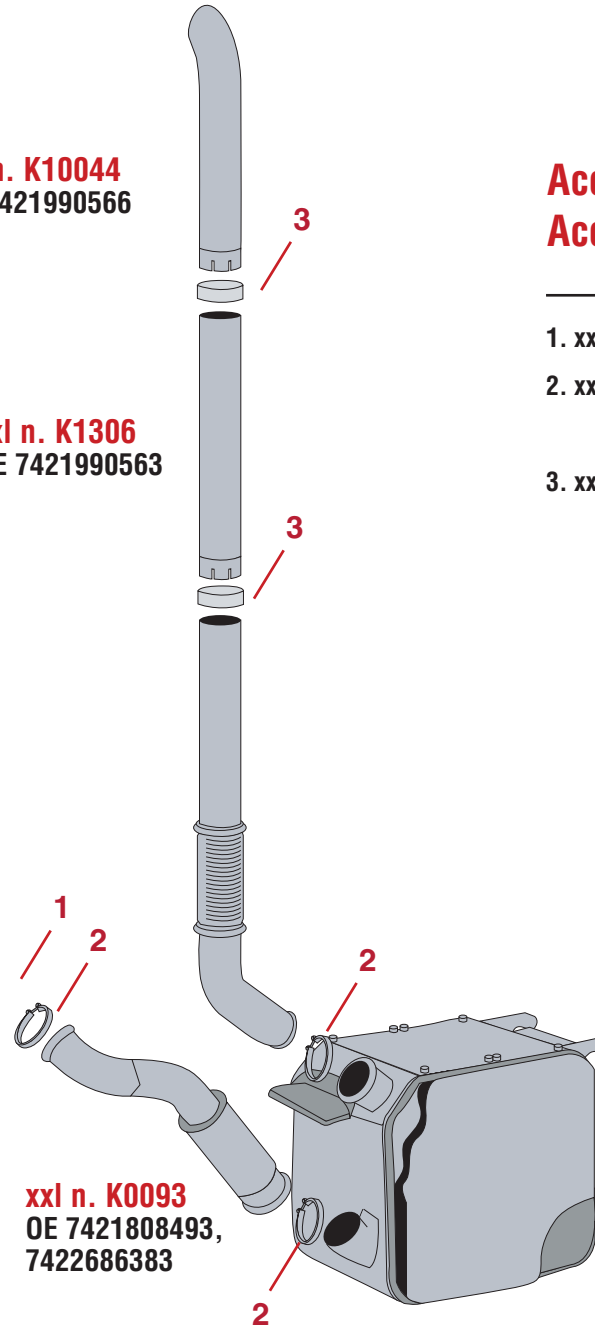
xxl n. GT028  
OE n. 7421542714  
Type: Temperature  
Sensor



xxl n. NX013  
OE n. 7421984358,  
7485133215,  
7422219283  
xxl n. NX017  
OE n. 7422315988,  
7422219281,  
7421531797  
Type: Nox Sensor

xxl n. K10044  
OE 7421990566

xxl n. K1306  
OE 7421990563



### Accessori / Accessories

1. xxl n. X08205L, Oe 7421758870, Type: Gasket
2. xxl n. X11137L, Oe 7421211715, Type: Clamp  
7421472836,
3. xxl n. X12402L, Oe 7420743152, Type: Clamp  
5010626719,

### Substrati interni / Built-in substrates\*

DOC

SCR with ASC



xxl n. KAT0659  
OE 7421750116,  
7421750118,  
7421750123

# RENAULT - T SERIES

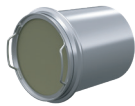
## EURO 6 - Horizontal

### Vehicle engine

DTI 11 / 10.8 ltr. / 6 cyl.  
279KW / 380HP  
316KW / 430HP  
338KW / 460HP

DTI 13 / 12.8ltr. / 6 cyl.  
323KW / 440HP  
353KW / 480HP  
382KW / 520HP

### Kit filtro antiparticolato/ particulate filter kit



xxl n. F1030  
OE n. 7421716416,  
7421716414,  
7423135543  
Type: Diesel  
Particle Filter



xxl n. X11176L  
OE n. 7421445539  
Type: Clamp



xxl n. X12006L X2  
OE n. 7421570880  
Type: Gasket



xxl n. X12005L  
OE n. 21445536,  
7421445536  
Type: Clamp

Kit n. X08202L

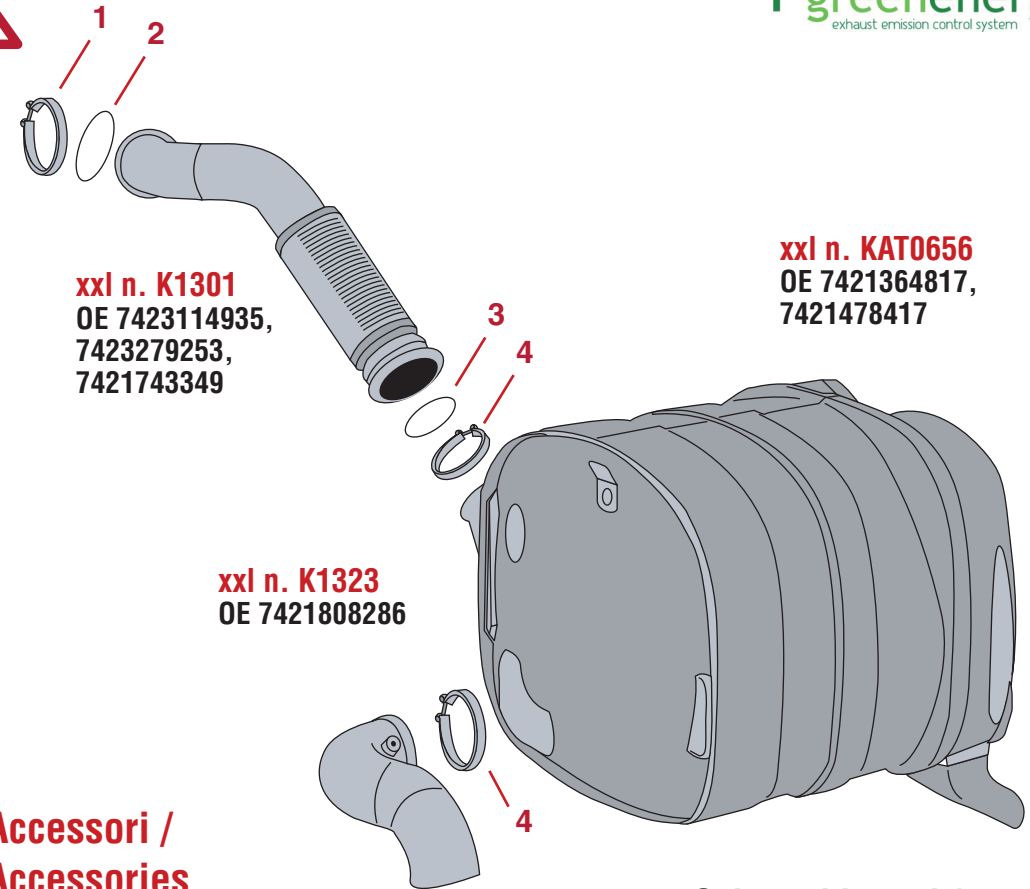
### Sensori / Sensors



xxl n. GT019  
OE n. 7421285163,  
7422035664,  
7422035664  
Type: Temperature  
Sensor



xxl n. NX013  
OE n. 7421984358,  
7485133215,  
7422219283  
xxl n. NX017  
OE n. 7422315988,  
7422219281,  
7421531797  
Type: Nox Sensor



xxl n. K1301  
OE 7423114935,  
7423279253,  
7421743349

xxl n. KAT0656  
OE 7421364817,  
7421478417

xxl n. K1323  
OE 7421808286

### Accessori / Accessories

1. xxl n. X08206L, Oe 7422907382, Type: Clamp
2. xxl n. X08205L, Oe 7421758870, Type: Gasket
3. xxl n. X08210L, Universal, Type: Gasket
4. xxl n. X11101L, Oe 7401629499, Type: Clamp  
7421719872

### Substrati interni / Built-in substrates\*

DOC

SCR with ASC



# RENAULT - K SERIES

## EURO 6 - Vertical

### Vehicle engine

DTI 11 / 10.8 ltr. / 6 cyl.  
279KW / 380HP  
316KW / 430HP  
338KW / 460HP

DTI 13 / 12.8ltr. / 6 cyl.  
323KW / 440HP  
353KW / 480HP  
382KW / 520HP

### Kit filtro antiparticolato/ particulate filter kit



xxl n. F1030  
OE n. 7421716416,  
7421716414,  
7423135543  
Type: Diesel  
Particle Filter



xxl n. X11176L  
OE n. 7421445539  
Type: Clamp



xxl n. X12006L X2  
OE n. 7421570880  
Type: Gasket



xxl n. X12005L  
OE n. 21445536,  
7421445536  
Type: Clamp

Kit n. X08202L

### Sensori / Sensors



xxl n. GT019  
OE n. 7421285163,  
7422035664,  
7422035664  
Type: Temperature  
Sensor



xxl n. NX013  
OE n. 7421984358,  
7485133215,  
7422219283  
xxl n. NX017  
OE n. 7422315988,  
7422219281,  
7421531797  
Type: Nox Sensor

xxl n. K99117  
OE 7422189079

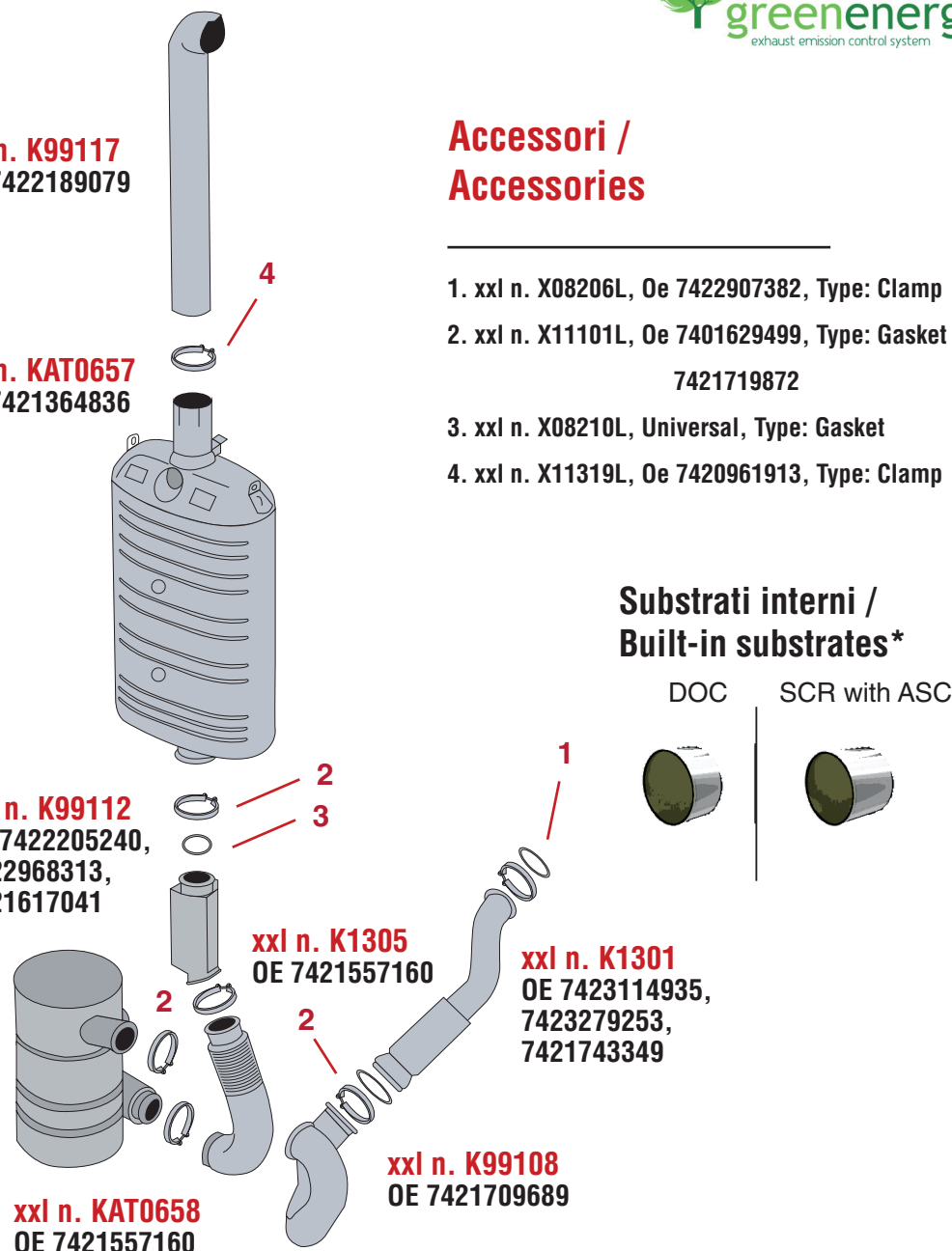
xxl n. KAT0657  
OE 7421364836

xxl n. K99112  
OE 7422205240,  
7422968313,  
7421617041

xxl n. K1305  
OE 7421557160

xxl n. K1301  
OE 7423114935,  
7423279253,  
7421743349

xxl n. K99108  
OE 7421709689



### Accessori / Accessories

1. xxl n. X08206L, Oe 7422907382, Type: Clamp
2. xxl n. X11101L, Oe 7401629499, Type: Gasket  
7421719872
3. xxl n. X08210L, Universal, Type: Gasket
4. xxl n. X11319L, Oe 7420961913, Type: Clamp

### Substrati interni / Built-in substrates\*

DOC

SCR with ASC





***BRAND - Scania***

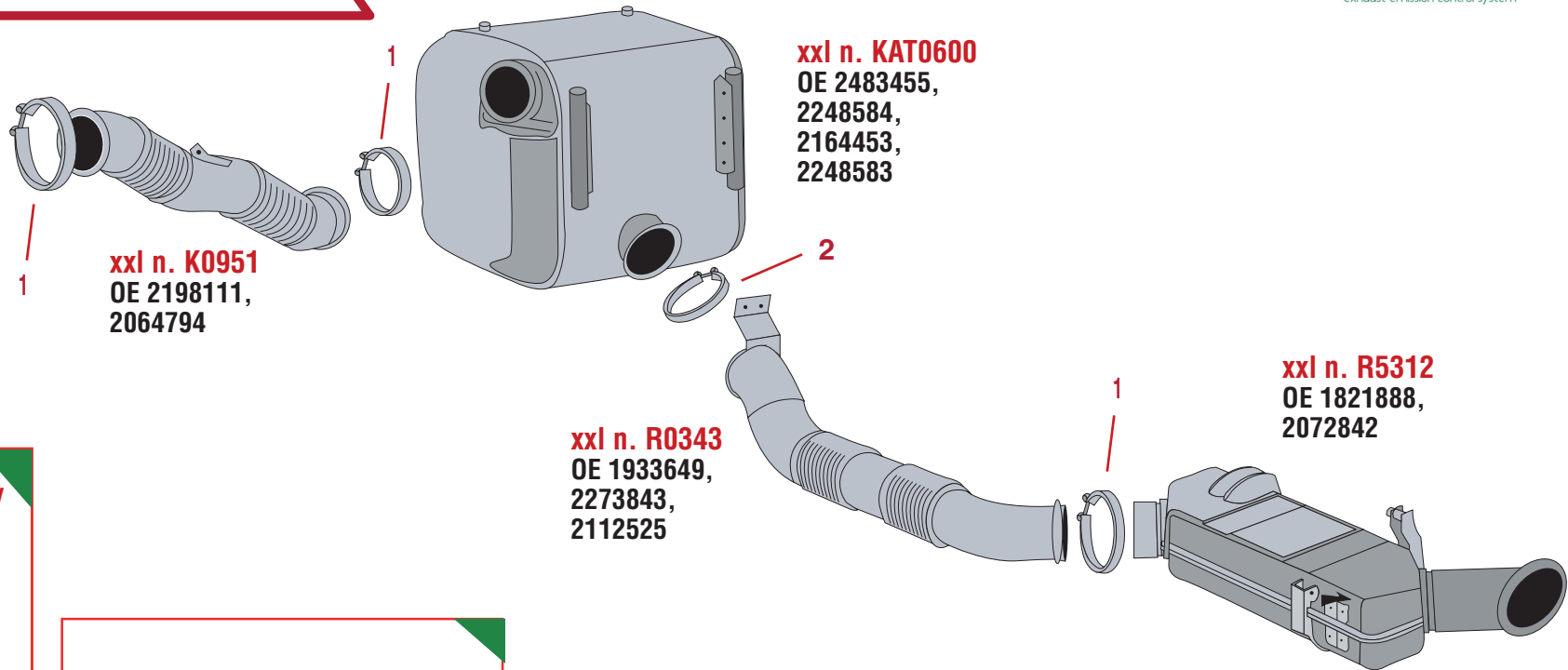
**TYPE / MODEL**

**- P / G / R .....53**

# SCANIA - P/G/R

## EURO 6 - Horizontal

**Vehicle engine**  
DC9 / 9.3 ltr. / 5 cyl.  
183KW / 250HP  
205KW / 280HP  
235KW / 320HP  
264KW / 360HP



**xxl n. K0951**  
OE 2198111,  
2064794

**xxl n. KAT0600**  
OE 2483455,  
2248584,  
2164453,  
2248583

**xxl n. R0343**  
OE 1933649,  
2273843,  
2112525

**xxl n. R5312**  
OE 1821888,  
2072842

### Kit filtro antiparticolato/ particulate filter kit



**xxl n. FI035**  
OE n. 2097594,  
2575576,  
2179961

Type: Diesel  
Particle Filter



**xxl n. X13088L**  
Type: Gasket



**xxl n. X13089L**  
OE n. 2097659  
Type: Gasket



**xxl n. X13090L**  
OE n. 2097660  
Type: Clamp

Kit n. X13091L

### Sensori / Sensors



**xxl n. GT110**  
OE n. 2301359  
Type: Temperature  
Sensor



**xxl n. NX015**  
OE n. 2294290,  
2296800,  
7422219283  
**xxl n. NX016**  
OE n. 2247381,  
2294291,  
Type: Nox Sensor

### Accessori / Accessories

- xxl n. X13047L, Oe 1387136, Type: Clamp  
1371089,
- xxl n. X13048L, Oe 1431579, Type: Clamp  
1863832,

### Substrati interni / Built-in substrates\*

DOC

SCR with ASC

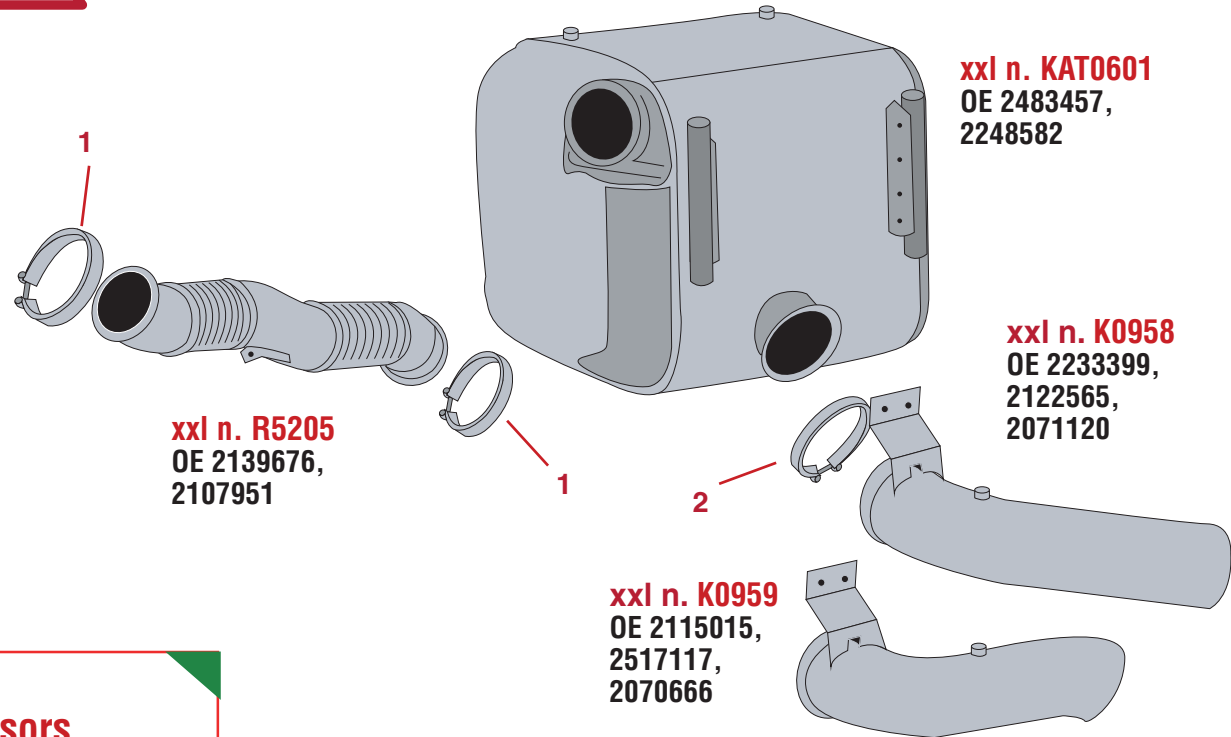


# SCANIA - P/G/R

## EURO 6 - Horizontal

### Vehicle engine

DC13 / 12.7 ltr. / 6 cyl.  
 272KW / 370HP  
 302KW / 410HP  
 331KW / 450HP  
 368KW / 500HP



**xxl n. KAT0601**  
 OE 2483457,  
 2248582

**xxl n. R5205**  
 OE 2139676,  
 2107951

**xxl n. K0958**  
 OE 2233399,  
 2122565,  
 2071120

**xxl n. K0959**  
 OE 2115015,  
 2517117,  
 2070666

### Kit filtro antiparticolato/ particulate filter kit



**xxl n. FI035**  
 OE n. 2097594,  
 2575576,  
 2179961

Type: Diesel  
 Particle Filter



**xxl n. X13088L**  
 Type: Gasket



**xxl n. X13089L**  
 OE n. 2097659  
 Type: Gasket



**xxl n. X13090L**  
 OE n. 2097660  
 Type: Clamp

Kit n. X13091L

### Sensori / Sensors



**xxl n. GT110**  
 OE n. 2301359  
 Type: Temperature  
 Sensor



**xxl n. NX015**  
 OE n. 2294290,  
 2296800,  
 7422219283  
**xxl n. NX016**  
 OE n. 2247381,  
 2294291,  
 Type: Nox Sensor

### Accessori / Accessories

- xxl n. X13047L, Oe 1387136, Type: Clamp  
 1371089,
- xxl n. X13048L, Oe 1431579, Type: Clamp  
 1863832,

### Substrati interni / Built-in substrates\*

DOC

SCR with ASC

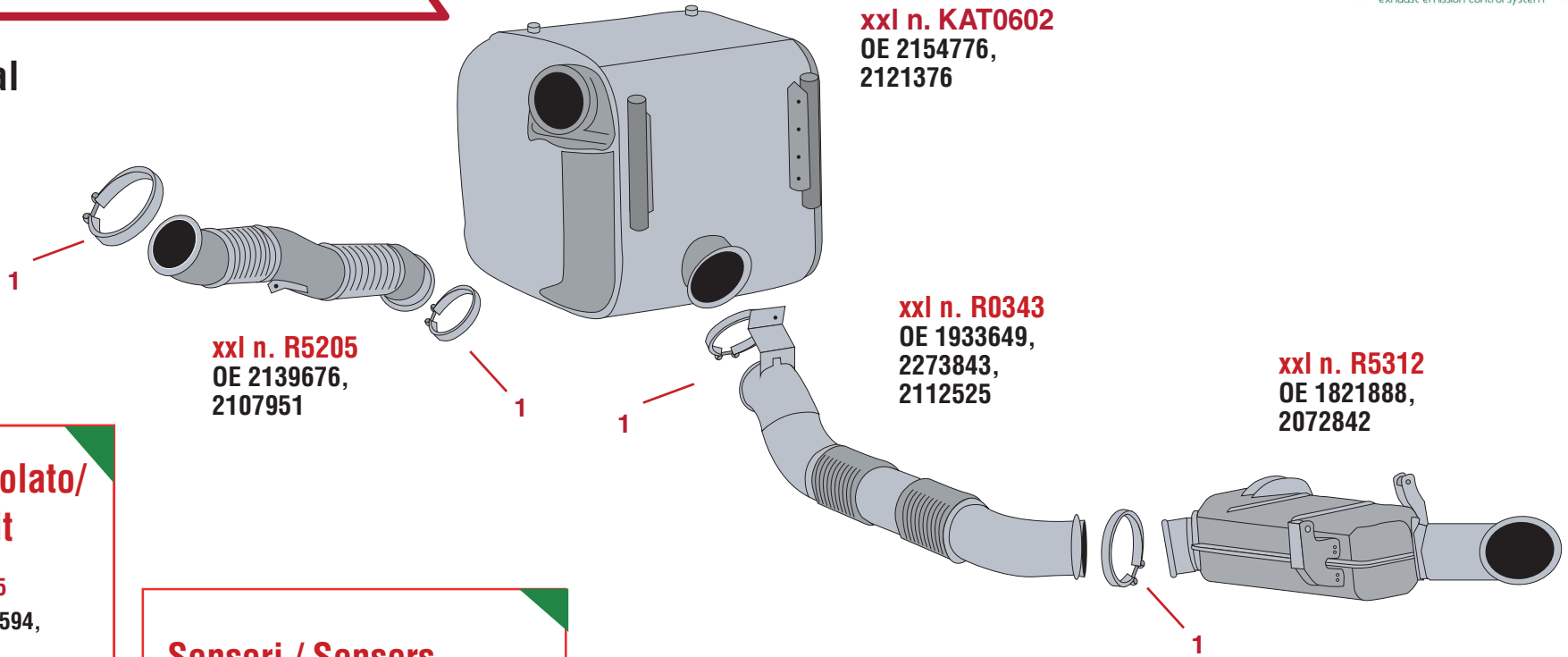


# SCANIA - P/G/R

## EURO 6 - Horizontal

### Vehicle engine

DC13 / 12.7 ltr. / 6 cyl.  
 272KW / 370HP  
 302KW / 410HP  
 331KW / 450HP  
 368KW / 500HP



**xxl n. KAT0602**  
 OE 2154776,  
 2121376

**xxl n. R5205**  
 OE 2139676,  
 2107951

**xxl n. R0343**  
 OE 1933649,  
 2273843,  
 2112525

**xxl n. R5312**  
 OE 1821888,  
 2072842

### Kit filtro antiparticolato/ particulate filter kit



**xxl n. FI035**  
 OE n. 2097594,  
 2575576,  
 2179961  
 Type: Diesel  
 Particle Filter



**xxl n. X13088L**  
 Type: Gasket



**xxl n. X13089L**  
 OE n. 2097659  
 Type: Gasket



**xxl n. X13090L**  
 OE n. 2097660  
 Type: Clamp

Kit n. X13091L

### Sensori / Sensors



**xxl n. GT110**  
 OE n. 2301359  
 Type: Temperature  
 Sensor



**xxl n. NX015**  
 OE n. 2294290,  
 2296800,  
 7422219283  
**xxl n. NX016**  
 OE n. 2247381,  
 2294291,  
 Type: Nox Sensor

### Accessori / Accessories

1. xxl n. X13047L, Oe 1387136, Type: Clamp  
 1371089,

### Substrati interni / Built-in substrates\*

DOC

SCR with ASC



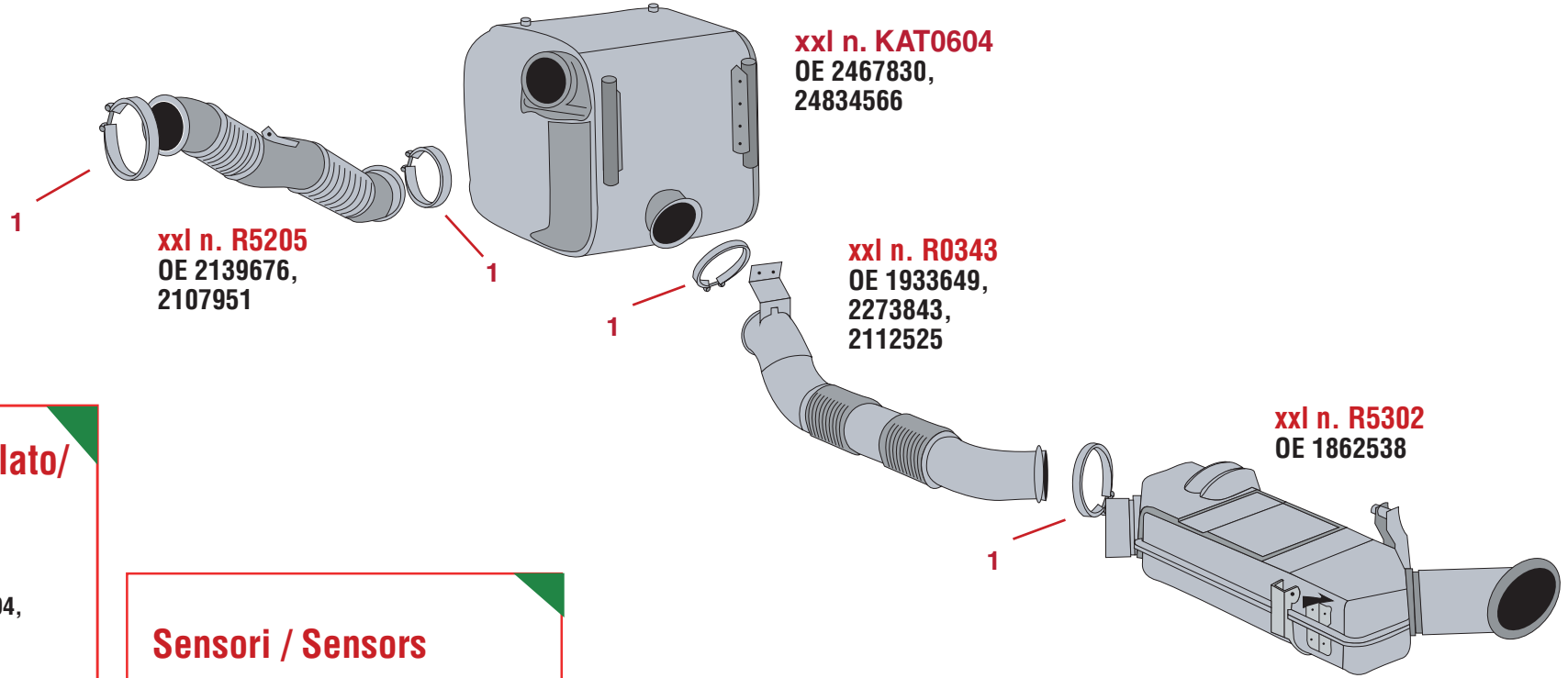


# SCANIA - P/G/R

## EURO 6 - Horizontal

### Vehicle engine

DC13 / 12.7 ltr. / 6 cyl.  
 272KW / 370HP  
 302KW / 410HP  
 331KW / 450HP  
 368KW / 500HP



### Kit filtro antiparticolato/ particulate filter kit



**xxl n. F1035**  
 OE n. 2097594,  
 2575576,  
 2179961

Type: Diesel  
 Particle Filter



**xxl n. X13088L**  
 Type: Gasket



**xxl n. X13089L**  
 OE n. 2097659  
 Type: Gasket



**xxl n. X13090L**  
 OE n. 2097660  
 Type: Clamp

Kit n. X13091L

### Sensori / Sensors



**xxl n. GT110**  
 OE n. 2301359  
 Type: Temperature  
 Sensor



**xxl n. NX015**  
 OE n. 2294290,  
 2296800  
 7422219283  
**xxl n. NX016**  
 OE n. 2247381,  
 2294291,  
 Type: Nox Sensor

### Accessori / Accessories

1. **xxl n. X13047L**, Oe 1387136, Type: Clamp  
 1371089,

### Substrati interni / Built-in substrates\*

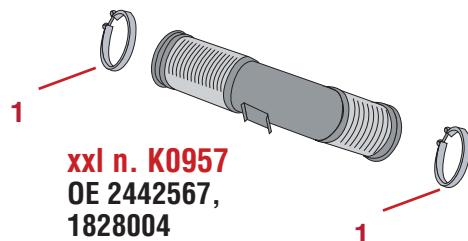
DOC

SCR with ASC

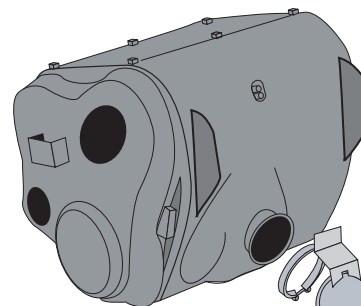


# SCANIA - P/G/R

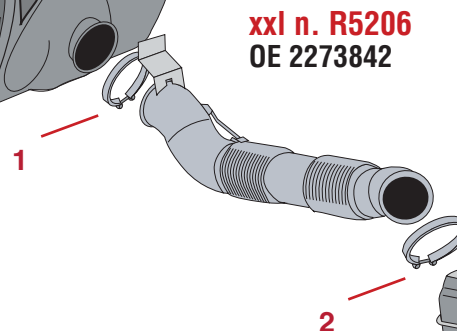
## EURO 6 - Horizontal



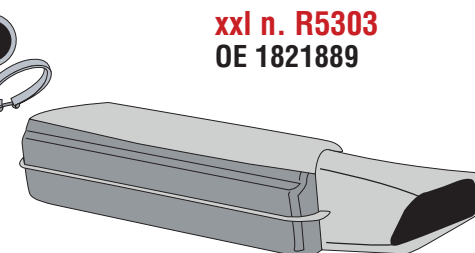
**xxl n. K0957**  
OE 2442567,  
1828004



**xxl n. KAT0603**  
OE 2442151,  
2159886



**xxl n. R5206**  
OE 2273842



**xxl n. R5303**  
OE 1821889

### Kit filtro antiparticolato/ particulate filter kit



**xxl n. F1036 X2**  
OE n. 2446964,  
22226555  
Type: Diesel  
Particle Filter



**xxl n. X13092L**  
OE n. 2137233,  
Type: Clamp



**xxl n. X13097L**  
OE n. 2137328  
Type: Cover Plate



**xxl n. X13093L**  
OE n. 2137236  
Type: Gasket



**xxl n. X13094L**  
OE n. 2137231  
Type: Gasket



**xxl n. R5304**  
OE n. 2137360  
Type: And Plate

Kit n. X13096L

### Vehicle engine

DC16 / 16.3 ltr. / 8 cyl.  
382KW / 520HP  
427KW / 580HP  
479KW / 650HP  
537KW / 730HP

### Sensori / Sensors



**xxl n. GT034**  
OE n. 2301360  
Type: Temperature  
Sensor



**xxl n. NX015**  
OE n. 2294290,  
2296800,  
7422219283

**xxl n. NX016**  
OE n. 2247381,  
2294291,  
Type: Nox Sensor

### Accessori / Accessories

- xxl n. X13047L, Oe 1387136, Type: Clamp  
1371089,
- xxl n. X13048L, Oe 1431579, Type: Clamp  
1863832,

### Substrati interni / Built-in substrates\*

DOC

SCR with ASC



# SCANIA - P/G/R

## EURO 6 - Horizontal

### Kit filtro antiparticolato/ particulate filter kit



xxl n. F10356 X2  
OE n. 2446964,  
22226555  
Type: Diesel  
Particle Filter



xxl n. X13092L  
OE n. 2137233,  
Type: Clamp



xxl n. X13097L  
OE n. 2137328  
Type: Cover Plate



xxl n. X13093L  
OE n. 2137236  
Type: Gasket



xxl n. X13094L  
OE n. 2137231  
Type: Gasket



xxl n. R5304  
OE n. 2137360  
Type: And Plate

Kit n. X13096L

### Vehicle engine

DC16 / 16.3 ltr. / 8 cyl.  
382KW / 520HP  
427KW / 580HP  
479KW / 650HP  
537KW / 730HP

### Sensori / Sensors

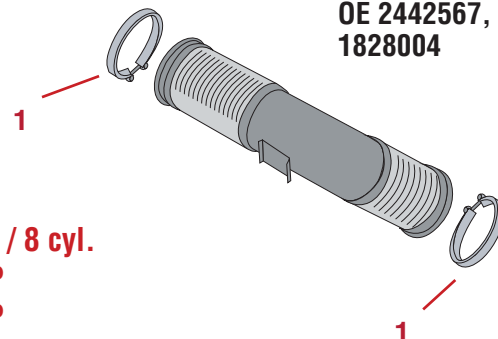


xxl n. GT034  
OE n. 2301360  
Type: Temperature  
Sensor

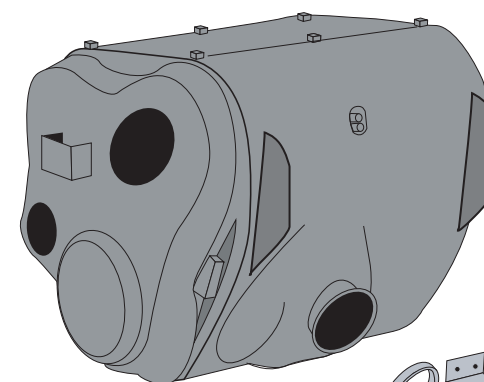


xxl n. NX015  
OE n. 2294290,  
2296800  
7422219283

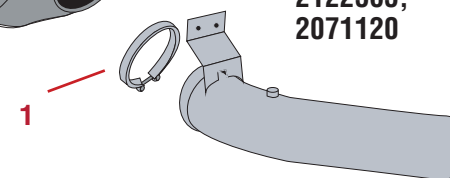
xxl n. NX016  
OE n. 2247381,  
2294291,  
Type: Nox Sensor



xxl n. K0957, K0967  
OE 2442567,  
1828004



xxl n. KAT0603  
OE 2442151,  
2159886



xxl n. K0958  
OE 2233399,  
2122565,  
2071120

### Accessori / Accessories

1. xxl n. X13048L, Oe 1431579, Type: Clamp  
1863832

### Substrati interni / Built-in substrates\*

DOC

SCR with ASC



# SCANIA - P/G/R

## EURO 6 - Vertical

### Vehicle engine

DC13 / 12.7 ltr. / 6 cyl.  
272KW / 370HP  
302KW / 410HP  
331KW / 450HP  
368KW / 500HP

### Kit filtro antiparticolato/ particulate filter kit



**xxl n. FI035**  
OE n. 2097594,  
2575576,  
Type: Diesel  
Particle Filter



**xxl n. X13088L**  
Type: Gasket



**xxl n. X13089L**  
OE n. 2097659  
Type: Gasket



**xxl n. X13090L**  
OE n. 2097660  
Type: Clamp

Kit n. X13096L

### Accessori / Accessories

1. xxl n. X13047L, Oe 1387136, Type: Clamp  
1371089,
2. xxl n. X13048L, Oe 1431579, Type: Clamp  
1863832,
3. xxl n. X11290L, Oe Universal, Type: Clamp

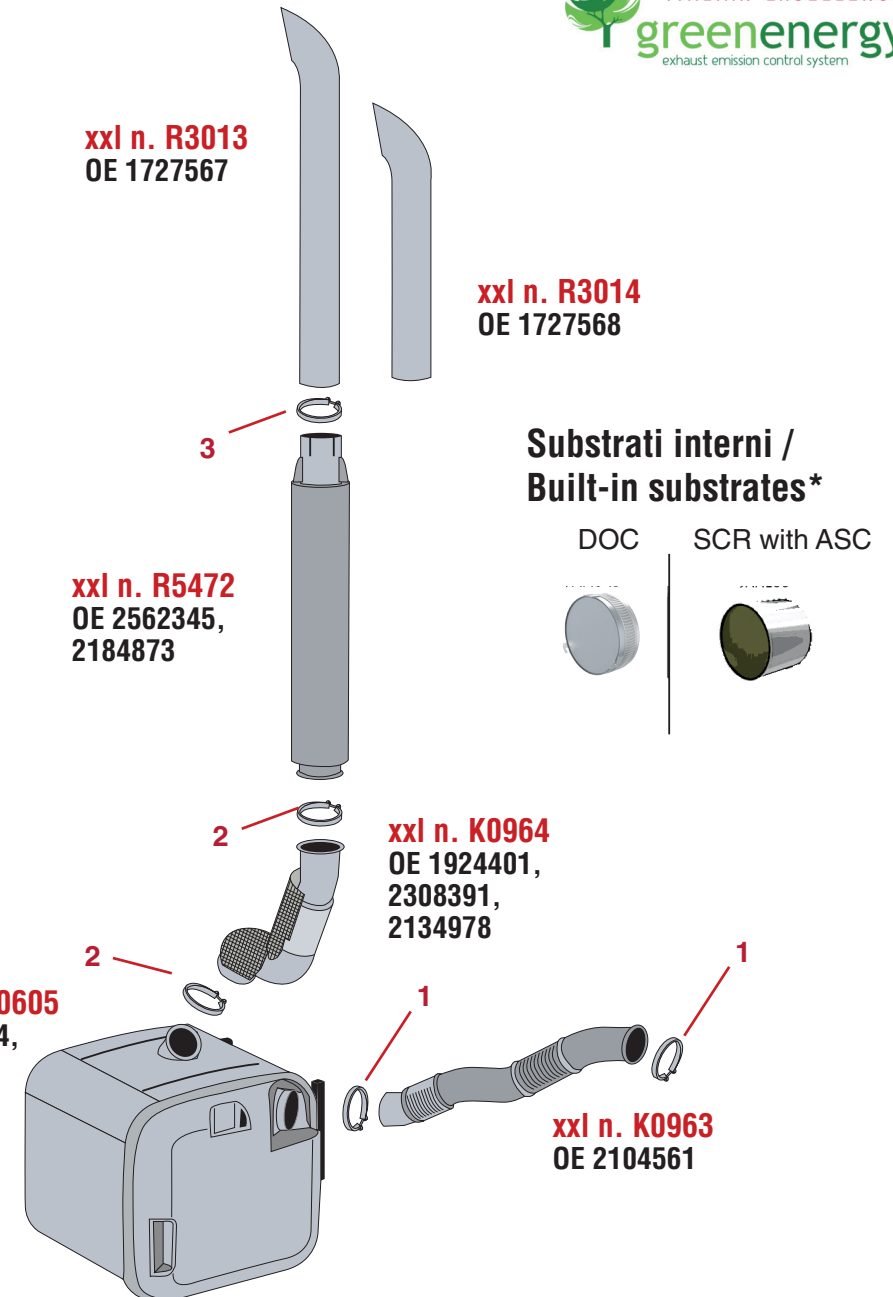
### Sensori / Sensors



**xxl n. GT110**  
OE n. 2301359  
Type: Temperature  
Sensor



**xxl n. NX015**  
OE n. 2294290,  
2296800  
7422219283  
**xxl n. NX016**  
OE n. 2247381,  
2294291,  
Type: Nox Sensor





## ***BRAND - Volvo***

### **TYPE / MODEL**

- FL .....	61
- FE .....	63
- FM .....	64
- FM / FH .....	65
- FMX .....	66

# VOLVO - FL

## EURO 6 - Horizontal

### Vehicle engine

D5K / 5.1 ltr. / 4 cyl.

154KW / 210HP

177KW / 240HP

### Kit filtro antiparticolato/ particulate filter kit



**xxl n. FI019**  
OE n. 21794709,  
21750157,  
21922979,  
23037748  
Type: Diesel  
Particle Filter



**xxl n. X11345L X2**  
OE n. 21664918  
Type: Sealing ring



**xxl n. X11342L**  
OE n. 21664904  
Type: Clamp



**xxl n. X11344L**  
OE n. 21664906  
Type: Clamp

Kit n. X08201L

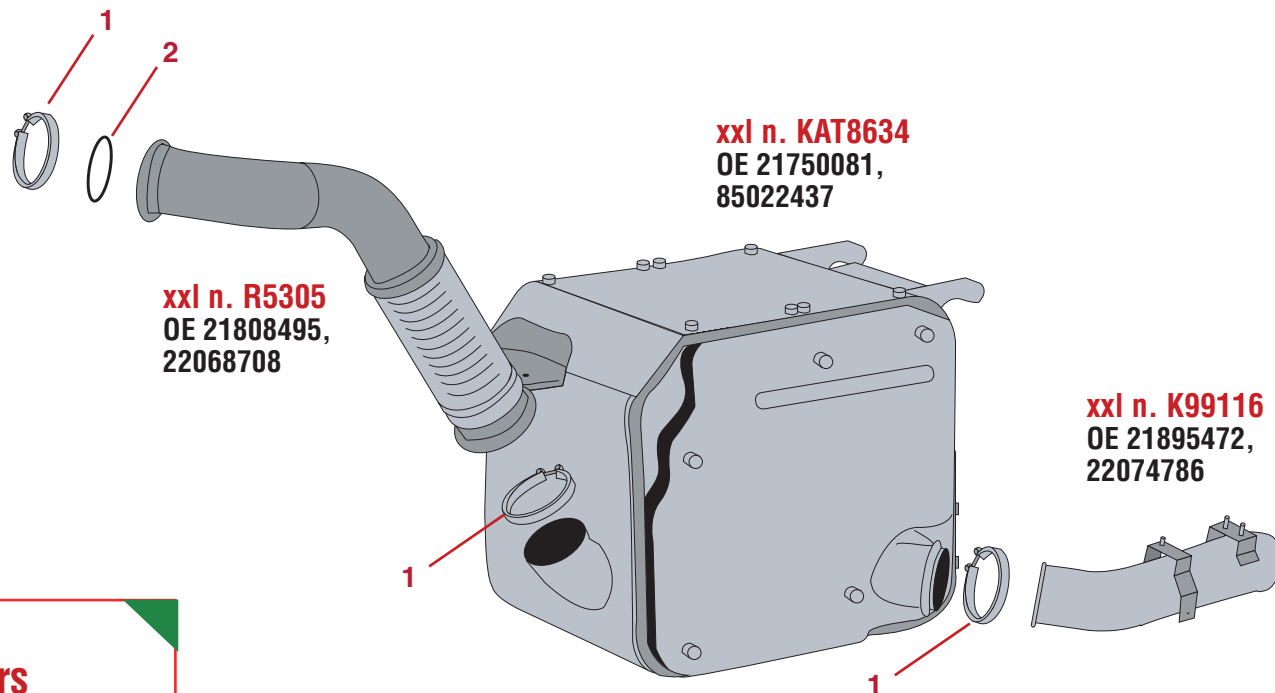
### Sensori / Sensors



**xxl n. GT019**  
OE n. 21285163  
Type: Temperature  
Sensor



**xxl n. NX013**  
OE n. 21531794,  
21387788,  
20751663  
**xxl n. NX017**  
OE n. 221474015,  
22219281,  
22315988  
Type: Nox Sensor



**xxl n. KAT8634**  
OE 21750081,  
85022437

**xxl n. R5305**  
OE 21808495,  
22068708

**xxl n. K99116**  
OE 21895472,  
22074786

### Accessori / Accessories

1. **xxl n. X11179L**, Oe 60110458, Type: Clamp
2. **xxl n. X08205L**, Oe 21758870, Type: Gasket

### Substrati interni / Built-in substrates\*

DOC

SCR with ASC



# VOLVO - FL

## EURO 6 - Vertical

### Vehicle engine

D8K / 7.7 ltr. / 6 cyl.  
184KW / 250HP  
206KW / 280HP

### Kit filtro antiparticolato/ particulate filter kit



**xxl n. F1019**  
OE n. 21794709,  
21750157,  
21922979,  
23037748  
Type: Diesel  
Particle Filter



**xxl n. X11345L X2**  
OE n. 21664918  
Type: Sealing ring



**xxl n. X11342L**  
OE n. 21664904  
Type: Clamp



**xxl n. X11344L**  
OE n. 21664906  
Type: Clamp

Kit n. X08201L

### Accessori / Accessories

1. xxl n. X08205L, Oe 21758870, Type: Gasket
2. xxl n. X11179L, Oe 60110458, Type: Clamp
3. xxl n. X11104L, Oe 20760074, Type: Clamp

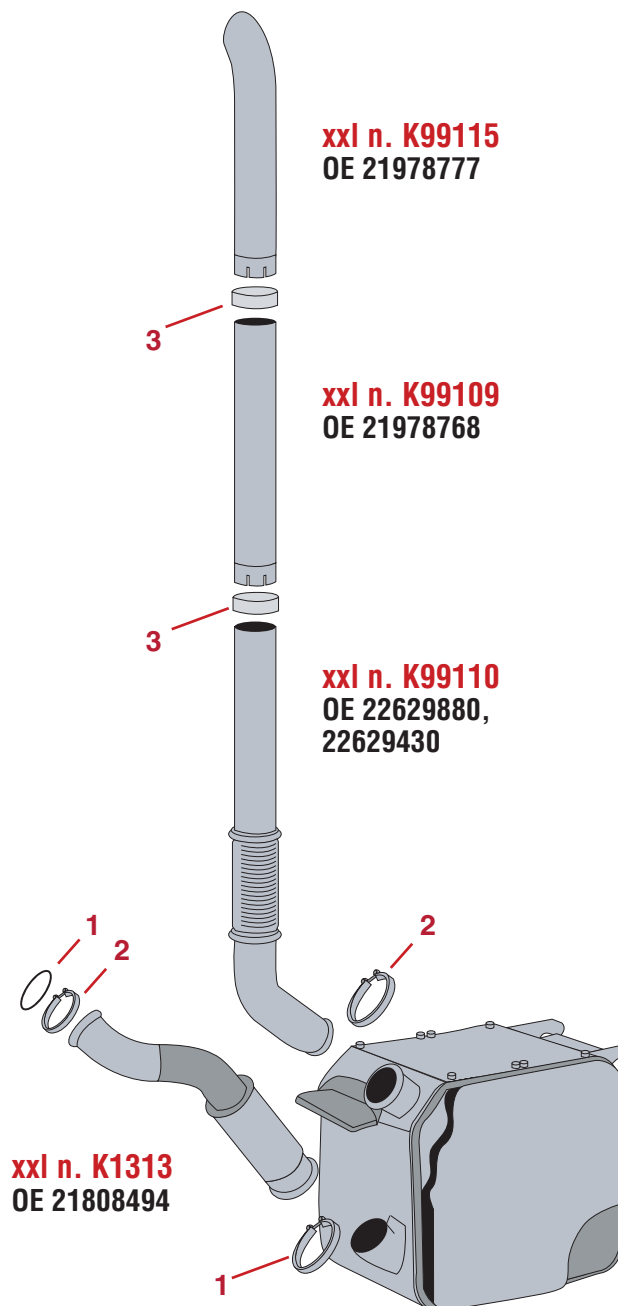
### Sensori / Sensors



**xxl n. GT019**  
OE n. 21285163  
Type: Temperature  
Sensor



**xxl n. NX013**  
OE n. 21531794,  
21387788,  
20751663  
**xxl n. NX017**  
OE n. 221474015,  
22219281,  
22315988  
Type: Nox Sensor



**xxl n. K99115**  
OE 21978777

**xxl n. K99109**  
OE 21978768

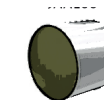
**xxl n. K99110**  
OE 22629880,  
22629430

**xxl n. K1313**  
OE 21808494

### Substrati interni / Built-in substrates\*

DOC

SCR with ASC



**xxl n. KAT8635**  
OE 21750127,  
85028439,  
21750129

# VOLVO - FE

## EURO 6 - Horizontal

### Vehicle engine

D8K / 7.7 ltr. / 6 cyl.

206KW / 580HP

235KW / 320HP

### Kit filtro antiparticolato/ particulate filter kit



**xxl n. F1019**  
OE n. 21794709,  
21750157,  
21922979,  
23037748  
Type: Diesel  
Particle Filter



Kit n. X08201L

**xxl n. X11345L**  
OE n. 21664918  
Type: Sealing ring  
**xxl n. X11342L**  
OE n. 21664904  
Type: Clamp  
**xxl n. X11344L**  
OE n. 21664906  
Type: Clamp

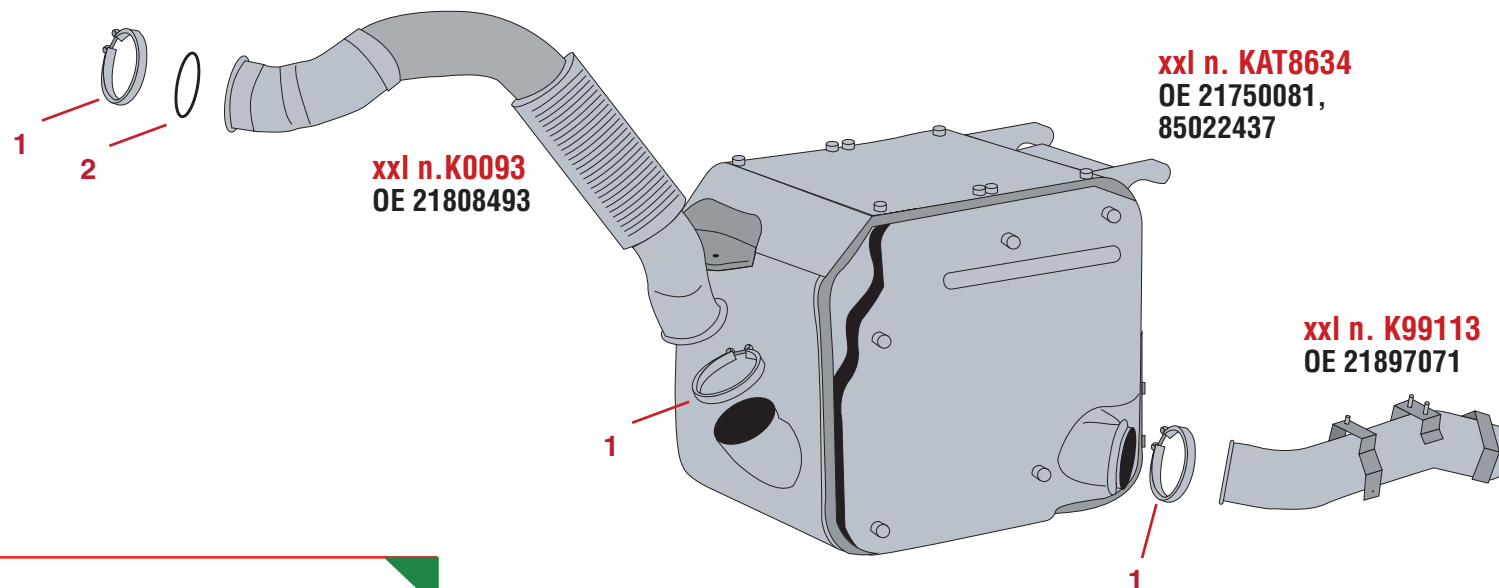
### Sensori / Sensors



**xxl n. GT019**  
OE n. 21285163  
Type: Temperature  
Sensor



**xxl n. NX013**  
OE n. 21531794,  
21387788,  
20751663  
**xxl n. NX017**  
OE n. 221474015,  
22219281,  
22315988  
Type: Nox Sensor



### Accessori / Accessories

- xxl n. X11137L, Oe 9522798, Type: Clamp  
21472836
- xxl n. X08205L, Oe 21758870, Type: Gasket

### Substrati interni / Built-in substrates\*

DOC

SCR with ASC





# VOLVO - FM

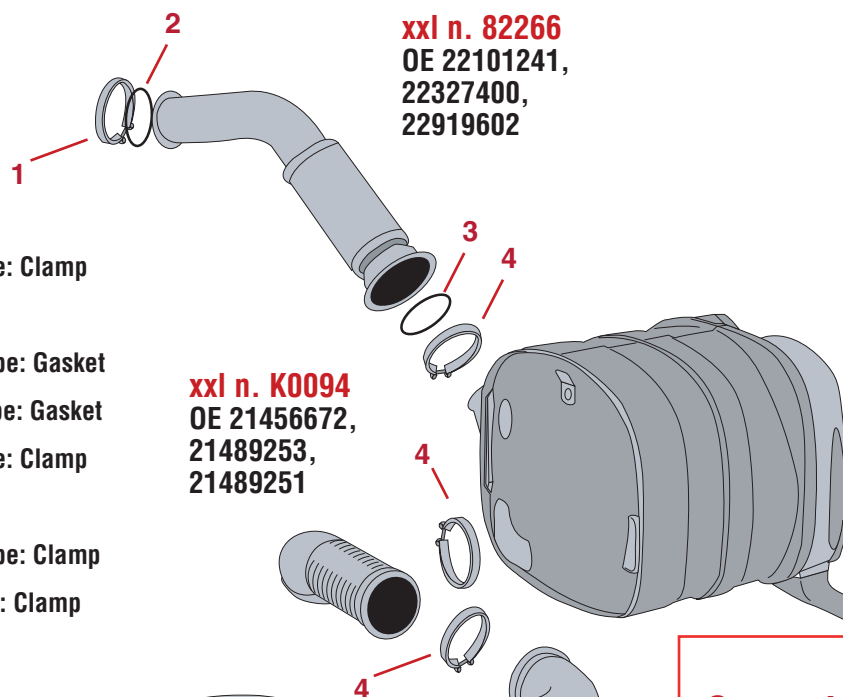
## EURO 6 - Horizontal

### Vehicle engine

D11 / 10.8 ltr. / 6 cyl.  
309KW / 4200HP  
332KW / 450HP

## Accessori / Accessories

1. **xxl n. X11137L**, Oe 9522798, Type: Clamp  
21472836
2. **xxl n. X08205L**, Oe 21758870, Type: Gasket
3. **xxl n. X08210L**, Oe Universal, Type: Gasket
4. **xxl n. X11101L**, Oe 1629499, Type: Clamp  
21719872
5. **xxl n. X12007L**, Oe 22907383, Type: Clamp
6. **xxl n. X11129L**, Oe 1628246, Type: Clamp  
20743127

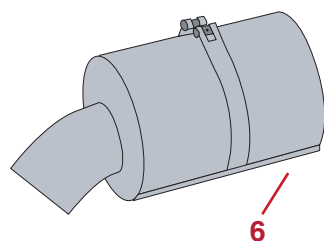


**xxl n. 82266**  
OE 22101241,  
22327400,  
22919602

**xxl n. KAT8632**  
OE 21364822,  
21582824,  
85013382

**xxl n. K0094**  
OE 21456672,  
21489253,  
21489251

**xxl n. K99106**  
OE 21489247,  
21489249



**xxl n. KAT1043**  
OE 21858894

**xxl n. K1313**  
OE 21808494

## Substrati interni / Built-in substrates\*

DOC

SCR with ASC



## Kit filtro antiparticolato/ particulate filter kit



**xxl n. FI022**  
OE n. 21716417  
Type: Diesel  
Particle Filter



**xxl n. X11176L**  
OE n. 21445539  
Type: Clamp



**xxl n. X12006L**  
OE n. 21570880  
Type: Gasket



**xxl n. X12005L**  
OE n. 21445536  
Type: Clamp

Kit n. X08202L

## Sensori / Sensors



**xxl n. GT019**  
OE n. 21285163  
Type: Temperature  
Sensor



**xxl n. NX013**  
OE n. 21531794,  
21387788,  
20751663  
**xxl n. NX017**  
OE n. 221474015,  
22219281,  
22315988  
Type: Nox Sensor

# VOLVO- FM / FH

## EURO 6 - Horizontal

### Vehicle engine

D13 / 12.8 ltr. / 6 cyl.  
309KW / 420HP  
338KW / 460HP  
368KW / 500HP  
397KW / 540HP

### Kit filtro antiparticolato/ particulate filter kit



xxl n. FI022  
OE n. 21716417  
Type: Diesel  
Particle Filter



xxl n. X11176L  
OE n. 21445539  
Type: Clamp



xxl n. X12006L  
OE n. 21570880  
Type: Gasket



xxl n. X12005L  
OE n. 21445536  
Type: Clamp

Kit n. X08202L

### Accessori / Accessories

1. xxl n. X11137L, Oe 9522798, Type: Clamp  
21472836
2. xxl n. X08205L, Oe 21758870, Type: Gasket
3. xxl n. X08210L, Oe Universal, Type: Gasket
4. xxl n. X11101L, Oe 1629499, Type: Clamp  
21719872

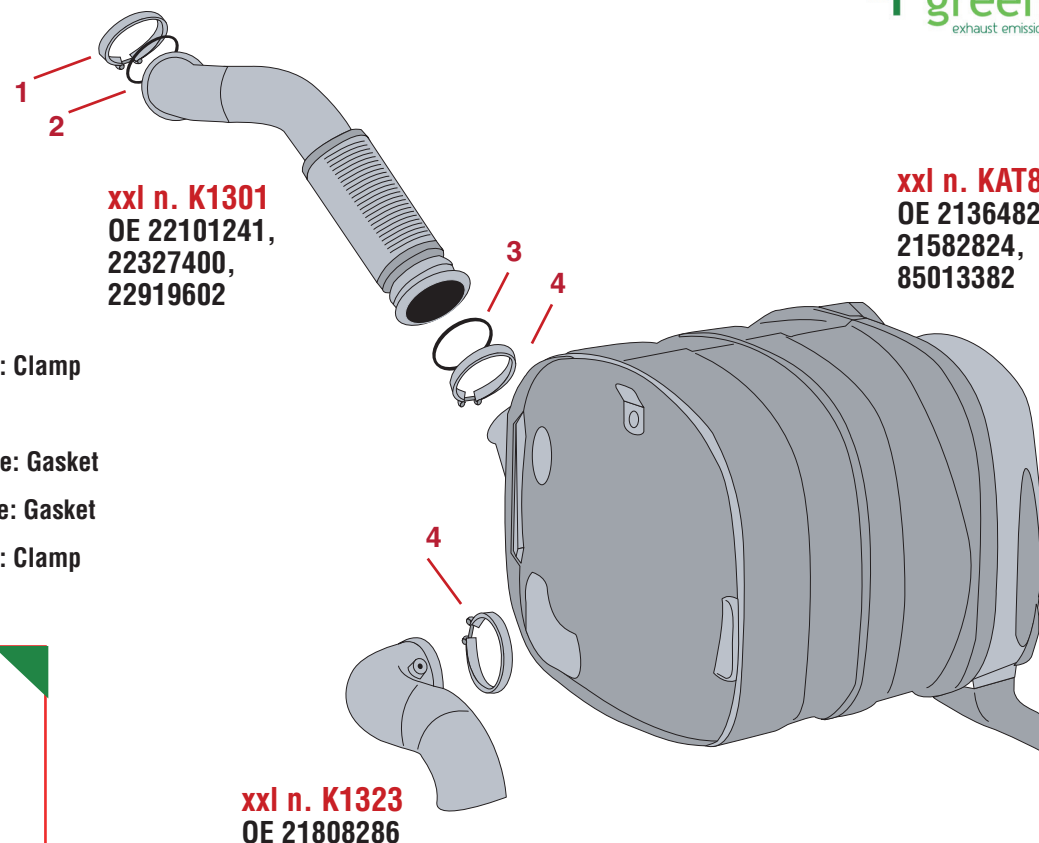
### Sensori / Sensors



xxl n. GT019  
OE n. 21285163  
Type: Temperature  
Sensor



xxl n. NX013  
OE n. 21531794,  
21387788,  
20751663  
xxl n. NX017  
OE n. 221474015,  
22219281,  
22315988  
Type: Nox Sensor



xxl n. K1301  
OE 22101241,  
22327400,  
22919602

xxl n. KAT8632  
OE 21364822,  
21582824,  
85013382

xxl n. K1323  
OE 21808286

### Substrati interni / Built-in substrates\*

DOC

SCR with ASC



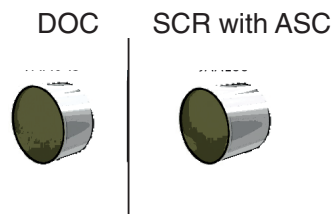
# VOLVO - FMX

## EURO 6 - Vertical

### Vehicle engine

D13 / 12.8 ltr. / 6 cyl.  
309KW / 420HP  
338KW / 460HP  
368KW / 500HP  
394KW / 540HP

### Substrati interni / Built-in substrates\*



### Kit filtro antiparticolato/ particulate filter kit



xxl n. F1030  
OE n. 21716414  
Type: Diesel  
Particle Filter



xxl n. X11176L  
OE n. 21445539  
Type: Clamp



xxl n. X12006L  
OE n. 21570880  
Type: Gasket



xxl n. X12005L  
OE n. 21445536  
Type: Clamp

Kit n. X08202L

### Sensori / Sensors

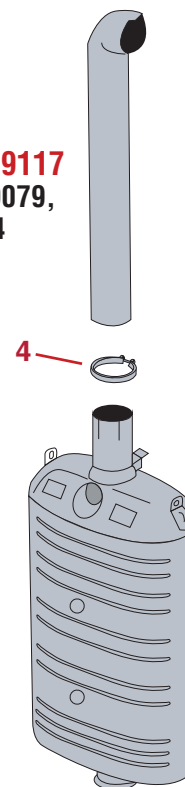


xxl n. GT019  
OE n. 21285163  
Type: Temperature  
Sensor



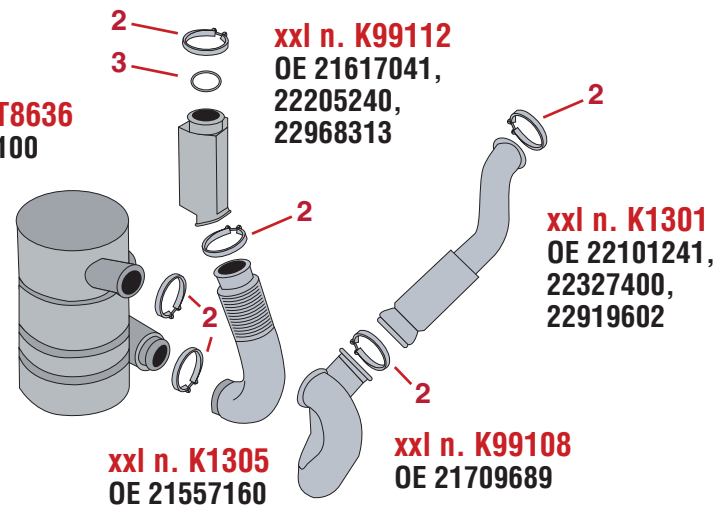
xxl n. NX013  
OE n. 21531794,  
21387788,  
20751663  
xxl n. NX017  
OE n. 221474015,  
22219281,  
22315988  
Type: Nox Sensor

xxl n. K99117  
OE 22189079,  
21950294



xxl n. KAT8637  
OE 21427939

xxl n. KAT8636  
OE 21521100



### Accessori / Accessories

1. xxl n. X11137L, Oe 9522798, Type: Clamp  
21472836
2. xxl n. X11101L, Oe 1629499, Type: Clamp  
21719872
3. xxl n. X08210L, Oe Universal, Type: Gasket
4. xxl n. X11319L, Oe 20961913, Type: Clamp

xxl n. K99112  
OE 21617041,  
22205240,  
22968313

xxl n. K1301  
OE 22101241,  
22327400,  
22919602

xxl n. K1305  
OE 21557160

xxl n. K99108  
OE 21709689

# XXL MARMITTE ITALIANE

## Program service

---



### Products

Competitively priced XXL DPFs (new and reconditioned), DOCs, SCRs, bellows and pipe treatment systems. The XXL portfolio also includes NOx and Temperature Sensors.

Quality: All XXL parts are of OEM quality, and are a direct-fit installation out of the box. Each unit is quality tested prior to packaging.

Warranty: 2 years for aftertreatment systems (DPFs, DOCs, SCRs), pipe treatment systems, 1 year for reconditioned DPFs and 1 year on accessories, electronic equipment (NOx and Temperature Sensors), bellows and flex.

---

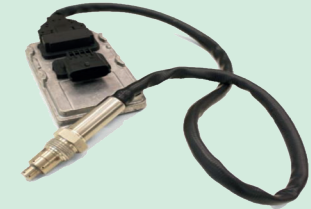
### Catalogues

XXL offers the most user friendly, comprehensive catalogues for exhaust spare parts in the aftermarket industry. The catalogues are available in print and online versions with flip function and direct integration into the XXL webshop.

---



## GREEN SENOX PROGRAM



## BOX EURO 6 AND DPF-REMAN PROGRAM



## TOP EURO 6 PRODUCT

---

### BELLOW AND FLEXIBLE INSULATION



### MOUNTING KIT FOR DPF



## E-Commerce

[www.xxltruck.com](http://www.xxltruck.com)

---



## Customer care

[customercare@xxltruck.com](mailto:customercare@xxltruck.com),  
[saleseurope@xxltruck.com](mailto:saleseurope@xxltruck.com)  
[export@xxltruck.com](mailto:export@xxltruck.com),  
[office@xxltruck.com](mailto:office@xxltruck.com),  
[commercialeitalia@xxltruck.com](mailto:commercialeitalia@xxltruck.com)

# Green Energy Program

The line was created with the aim of developing totally green exhaust systems in line with the Euro 4/5/6 standard.

The Philosophy of the Green Energy line combines the two fundamental and inseparable dimensions of development and research: environmental sustainability and economic sustainability.

We only use 304 stainless steel for production. Our engineers have designed and patented a steel filter called "green power." Very avant-garde to give a better performance and counter pressure to the truck exhaust.

Steel substrates for SCR products.

The tests carried out show greater efficiency in reducing Nox, and reliability over time thanks to the development of the chemical coating of each product.

A line that is careful to avoid over-packaging. Therefore, it favors only the use of paper and cardboard.

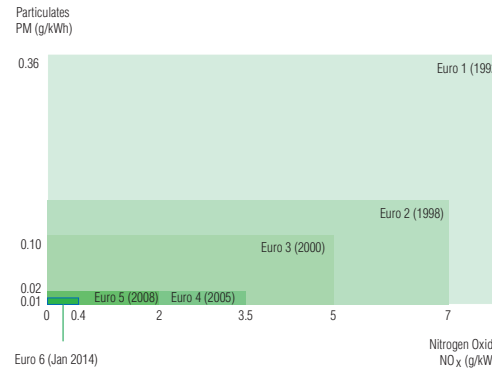
Our products are developed by a HIGHLY SPECIALIZED team, with SPECIFIC and FUNCTIONAL FORMULAS, a "TAILOR-MADE" solution for each DPF, thanks also to the collaboration with the CNR of Naples.

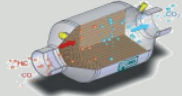

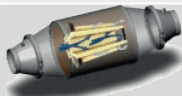
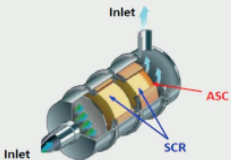
Science and nature together for progress.



# Exhaust system's story

Over the past 3 decades the evolution of emission standards in most parts of the world, has driven a significant reduction of harmful substances in the exhaust of diesel vehicles. For instance, in comparison to the 1990s, modern diesel engines emit over 90-95% less Particulate Mass and NOx, reducing impact on environment and benefitting mankind.



After treatment Component	Schematic	Reduction of	Conversion Efficiency
Diesel Oxidation Catalyst (DOC)		HC, CO	> 70%
Lean NOx Trap/ NOx Storage Catalyst (LNT/ NSC)		NOx	≤ 50%
Diesel Particulate Filter (DPF)		PM	> 95%
Selective Catalytic Reduction (SCR)		NOx	> 90%
Ammonia Slip Catalyst (ASC)		Ammonia (NH <sub>3</sub> )	> 90%



**SENSORE NOX**

**ECOSENNOX**

## SENSORE NOX

### ECOSENNOX

#### CARATTERISTICHE

I sensori NOx misurano la concentrazione di ossigeno ed ossido di azoto nella composizione del gas di scarico e possono trovarsi dietro e davanti al catalizzatore SCR. Inoltre sono:

- Testati nei nostri laboratori
- Approvati dal CNR (Centro Nazionale delle Ricerche)
- Con testa SENSOR NGK
- 1 anno di garanzia

#### DETAILS

*NOx sensors measure the concentration of oxygen and nitrogen oxide in the composition of the exhaust gas and can be located behind and in front of the SCR catalyst. They are also:*

- Tested in our laboratories
- Approved by the CNR (Centre of National Reserch)
- SENSOR NGK head
- 1 year warranty

#### SENSOR TEST

Approvati dal nostro SENSOR TEST che effettua prove sui 4 principi fondamentali per il corretto funzionamento:

1. VALORI NOX
2. VALORI O2
3. TEST TEMPERATURA
4. TEST VOLTAGGIO

#### SENSOR TEST

*Approved by our SENSOR TEST Device which make tests on the 4 fundamental principles to guarantee a correct functioning:*

1. NOX VALUES
2. O2 VALUES
3. TEMPERATURE TEST
4. VOLTAGE TEST





**FILTRI REMAN EURO 6**  
**DPF EURO 6**

**FILTRI REMAN EURO 6**  
**DPF EURO 6**

**GREEN ECO-WASH BY XXL:**

L'innovativo macchinario costruito e progettato esclusivamente in Italia, sotto l'approvata esperienza del team GREEN ENERGY, promette risultati affidabili ed ecosostenibili.

**GREEN ECO-WASH BY XXL:**

The innovative machinery built and designed exclusively in Italy, under the approved experience of the GREEN ENERGY team, guarantees reliable and eco-sustainable results.



**STEP 1**

Pulizia Pneumatica /  
*Pneumatic Cleaning*

**STEP 2**

Lavaggio Termico /  
*Thermal Washing*

**STEP 3**

Asciugatura Termica /  
*Thermal Drying*



**TUTTI I FILTRI REMAN INCLUDONO IL KIT DI MONTAGGIO**

**ALL REMAN FILTERS INCLUDE THE MOUNTING KIT**



## SENSORE DI TEMPERATURA TEMPERATURE SENSOR



## SENSORE DI TEMPERATURA TEMPERATURE SENSORS

### **CARATTERISTICHE**

Il sensore di temperatura dei gas di scarico è un elemento fondamentale dei veicoli moderni, perché protegge tutti i componenti dalle temperature eccessivamente elevate. Installati in diversi punti dell'impianto di scarico, questi sensori rilevano la temperatura e la segnalano alla centralina del motore. Tali informazioni consentono di controllare la composizione della miscela o la rigenerazione del filtro antiparticolato, per ridurre le emissioni. Inoltre, permettono alla vettura di avere un rendimento maggiore e di ottimizzare la potenza del motore, oltre ad un minor consumo di carburante.

### **DETAILS**

*The exhaust gas temperature sensor is a fundamental element of modern vehicles because it protects all components from excessively high temperatures. Installed in different points of the exhaust system, these sensors detect the temperature and report it to the engine control unit. This information allows you to check the composition of the mixture or the regeneration of the particulate filter, to reduce emissions. Furthermore, they allow the vehicle to have a higher efficiency and to optimize engine power, as well as lower fuel consumption.*







**FILTRI DPF EURO 6**  
**DPF EURO 6 FILTER**

**FILTRI DPF EURO 6**  
**DPF EURO 6 FILTER**

**QUALITÀ**

Utilizziamo esclusivamente ACCIAI INOX 304 per la costruzione dei canning esterni, per garantire le migliori performance.

**QUALITY**

*We only use 304 STAINLESS STEELS for the construction of the external canning, to guarantee the best performance.*

**LUNGA DURATA**

I filtri utilizzati sono realizzati per assicurare il massimo della durata e le migliori caratteristiche di depurazione dei gas di scarico.

**LONG DURATION**

*The filters used are designed to ensure maximum duration and the best purification of the exhaust gases.*

**AFFIDABILITÀ**

I filtri sono prodotti rispettando gli alti standard di qualità della linea GREENENERGY, garantiti dalla collaborazione con il CNR (Consiglio Nazionale delle Ricerche) grazie a prove di durata e di abbattimento delle polveri.

**RELIABILITY**

*The filters are produced respecting the high quality standards of the GREENENERGY line, guaranteed by the collaboration with the CNR (Centre of National Reserch) thanks to endurance tests and abatement of dust.*



**KIT DI MONTAGGIO**  
**MOUNTING KIT**



**FACILE**  
**INSTALLAZIONE**  
**EASY INSTALLATION**



*xxltruck.com*

*E-COMMERCE*



*robertotortora@xxltruck.com, customercare@xxltruck.com, saleseurope@xxltruck.com, office@xxltruck.com, commercialeitalia@xxltruck.com*